

**СХЕМА ТЕПЛОСНАБЖЕНИЯ
МУНИЦИПАЛЬНОГО ОБРАЗОВАНИЯ
БЕЛОЯРСКИЙ СЕЛЬСОВЕТ
АЛТАЙСКОГО РАЙОНА РЕСПУБЛИКИ ХАКАСИЯ
НА ПЕРИОД ДО 2028 ГОДА**

(АКТУАЛИЗАЦИЯ НА 2027 ГОД)

СОСТАВ ДОКУМЕНТОВ

Наименование документа	Шифр
Схема теплоснабжения муниципального образования Белоярский сельсовет Алтайского района республики Хакасия на период до 2028 года	95630151.СТ-ПСТ.000.000
Глава 1. Существующее положение в сфере производства, передачи и потребления тепловой энергии для целей теплоснабжения	95630151.ОМ-ПСТ.001.000
Глава 2. Существующее и перспективное потребление тепловой энергии на цели теплоснабжения	95630151.ОМ-ПСТ.002.000
Глава 3. Электронная модель системы теплоснабжения поселения, городского округа, города федерального значения	95630151.ОМ-ПСТ.003.000
Глава 4. Существующие и перспективные балансы тепловой мощности источников тепловой энергии и тепловой нагрузки потребителей	95630151.ОМ-ПСТ.004.000
Глава 5. Мастер-план развития систем теплоснабжения поселения, городского округа, города федерального значения	95630151.ОМ-ПСТ.005.000
Глава 6. Существующие и перспективные балансы производительности водоподготовительных установок и максимального потребления теплоносителя теплопотребляющими установками потребителей, в том числе в аварийных режимах	95630151.ОМ-ПСТ.006.000
Глава 7. Предложения по строительству, реконструкции, техническому перевооружению и (или) модернизации источников тепловой энергии	95630151.ОМ-ПСТ.007.000
Глава 8. Предложения по строительству, реконструкции и (или) модернизации тепловых сетей	95630151.ОМ-ПСТ.008.000
Глава 9. Предложения по переводу открытых систем теплоснабжения (горячего водоснабжения), отдельных участков таких систем на закрытые системы горячего водоснабжения	95630151.ОМ-ПСТ.009.000
Глава 10. Перспективные топливные балансы	95630151.ОМ-ПСТ.010.000
Глава 11. Оценка надежности теплоснабжения	95630151.ОМ-ПСТ.011.000
Глава 12. Обоснование инвестиций в строительство, реконструкцию, техническое перевооружение и (или) модернизацию	95630151.ОМ-ПСТ.012.000
Глава 13. Индикаторы развития систем теплоснабжения поселения, городского округа, города федерального значения	95630151.ОМ-ПСТ.013.000
Глава 14. Ценовые (тарифные) последствия	95630151.ОМ-ПСТ.014.000
Глава 15. Реестр единых теплоснабжающих организаций	95630151.ОМ-ПСТ.015.000
Глава 16. Реестр мероприятий схемы теплоснабжения	95630151.ОМ-ПСТ.016.000
Глава 17. Замечания и предложения к проекту схемы теплоснабжения	95630151.ОМ-ПСТ.017.000
Глава 18. Сводный том изменений, выполненных в доработанной и (или) актуализированной схеме теплоснабжения	95630151.ОМ-ПСТ.018.000

ОГЛАВЛЕНИЕ

ОГЛАВЛЕНИЕ	3
1. Раздел 1. Показатели существующего и перспективного спроса на тепловую энергию (мощность) и теплоноситель в установленных границах территории поселения, городского округа, города федерального значения.....	10
1.1. Величины существующей отопливаемой площади строительных фондов и прироста отопливаемой площади строительных фондов по расчетным элементам территориального деления с разделением объектов строительства на многоквартирные дома, индивидуальные жилые дома, общественные здания и производственные здания промышленных предприятий по этапам - на каждый год первого 5-летнего периода и на последующие 5-летние периоды (далее - этапы).....	10
1.2. Существующие и перспективные объемы потребления тепловой энергии (мощности) и теплоносителя с разделением по видам теплоснабжения в каждом расчетном элементе территориального деления на каждом этапе.....	13
1.3. Существующие и перспективные объемы потребления тепловой энергии (мощности) и теплоносителя объектами, расположенными в производственных зонах, на каждом этапе.....	14
1.4. Существующие и перспективные величины средневзвешенной плотности тепловой нагрузки в каждом расчетном элементе территориального деления, зоне действия каждого источника тепловой энергии, каждой системе теплоснабжения и по поселению, городскому округу, городу федерального значения	14
2. Раздел 2. Существующие и перспективные балансы тепловой мощности источников тепловой энергии и тепловой нагрузки потребителей.....	15
2.1. Описание существующих и перспективных зон действия систем теплоснабжения и источников тепловой энергии	15
2.2. Описание существующих и перспективных зон действия индивидуальных источников тепловой энергии	16
2.3. Существующие и перспективные балансы тепловой мощности и тепловой нагрузки потребителей в зонах действия источников тепловой энергии, в том числе работающих на единую тепловую сеть, на каждом этапе.....	17
2.4. Перспективные балансы тепловой мощности источников тепловой энергии и тепловой нагрузки потребителей в случае, если зона действия источника тепловой энергии расположена в границах двух или более поселений, городских округов либо в границах городского округа (поселения) и города федерального значения или городских округов (поселений) и города федерального значения, с указанием величины тепловой нагрузки для потребителей каждого поселения, городского округа, города федерального значения	21
2.5. Радиус эффективного теплоснабжения, определяемый в соответствии с методическими указаниями по разработке схем теплоснабжения	21
3. Раздел 3. Существующие и перспективные балансы теплоносителя	23
3.1. Существующие и перспективные балансы производительности водоподготовительных установок и максимального потребления теплоносителя теплопотребляющими установками потребителей.....	23
3.2. Существующие и перспективные балансы производительности водоподготовительных установок источников тепловой энергии для компенсации потерь теплоносителя в аварийных режимах работы систем теплоснабжения.....	25
4. Раздел 4. Основные положения мастер-плана развития систем теплоснабжения поселения, городского округа, города федерального значения	26

4.1.	Описание сценариев развития теплоснабжения поселения, городского округа, города федерального значения	26
4.1.1.	Вариант 1 - Инерционный.....	26
4.1.2.	Вариант 2 - Установка угольных автоматизированных БМК.....	26
4.2.	Обоснование выбора приоритетного сценария развития теплоснабжения поселения, городского округа, города федерального значения.....	27
5.	Раздел 5. Предложения по строительству, реконструкции, техническому перевооружению и (или) модернизации источников тепловой энергии.....	28
5.1.	Предложения по строительству источников тепловой энергии, обеспечивающих перспективную тепловую нагрузку на осваиваемых территориях поселения, городского округа, города федерального значения, для которых отсутствует возможность и (или) целесообразность передачи тепловой энергии от существующих или реконструируемых источников тепловой энергии.....	28
5.2.	Предложения по реконструкции источников тепловой энергии, обеспечивающих перспективную тепловую нагрузку в существующих и расширяемых зонах действия источников тепловой энергии.....	28
5.3.	Предложения по техническому перевооружению и (или) модернизации источников тепловой энергии с целью повышения эффективности работы систем теплоснабжения	28
5.4.	Графики совместной работы источников тепловой энергии, функционирующих в режиме комбинированной выработки электрической и тепловой энергии и котельных	29
5.5.	Меры по выводу из эксплуатации, консервации и демонтажу избыточных источников тепловой энергии, а также источников тепловой энергии, выработавших нормативный срок службы, в случае если продление срока службы технически невозможно или экономически нецелесообразно	29
5.6.	Меры по переоборудованию котельных в источники тепловой энергии, функционирующие в режиме комбинированной выработки электрической и тепловой энергии	29
5.7.	Меры по переводу котельных, размещенных в существующих и расширяемых зонах действия источников тепловой энергии, функционирующих в режиме комбинированной выработки электрической и тепловой энергии, в пиковый режим работы, либо по выводу их из эксплуатации.....	29
5.8.	Температурный график отпуска тепловой энергии для каждого источника тепловой энергии или группы источников тепловой энергии в системе теплоснабжения, работающей на общую тепловую сеть, и оценку затрат при необходимости его изменения	30
5.9.	Предложения по перспективной установленной тепловой мощности каждого источника тепловой энергии с предложениями по сроку ввода в эксплуатацию новых мощностей	30
5.10.	Предложения по вводу новых и реконструкции существующих источников тепловой энергии с использованием возобновляемых источников энергии, а также местных видов топлива	30
5.11.	Реестр предложений по строительству, реконструкции, техническому перевооружению и (или) модернизации источников тепловой энергии.....	31
6.	Раздел 6. Предложения по строительству, реконструкции и (или) модернизации тепловых сетей.....	32
6.1.	Предложения по строительству, реконструкции и (или) модернизации тепловых сетей, обеспечивающих перераспределение тепловой нагрузки из зон с дефицитом располагаемой тепловой мощности источников тепловой энергии в зоны с резервом располагаемой тепловой мощности источников тепловой энергии (использование	

существующих резервов).....	32
6.2. Предложения по строительству, реконструкции и (или) модернизации тепловых сетей для обеспечения перспективных приростов тепловой нагрузки в осваиваемых районах поселения, городского округа, города федерального значения под жилищную, комплексную или производственную застройку.....	32
6.3. Предложения по строительству, реконструкции и (или) модернизации тепловых сетей в целях обеспечения условий, при наличии которых существует возможность поставок тепловой энергии потребителям от различных источников тепловой энергии при сохранении надежности теплоснабжения	33
6.4. Предложения по строительству, реконструкции и (или) модернизации тепловых сетей для повышения эффективности функционирования системы теплоснабжения, в том числе за счет перевода котельных в пиковый режим работы или ликвидации котельных	33
6.5. Предложения по строительству, реконструкции и (или) модернизации тепловых сетей для обеспечения нормативной надежности теплоснабжения потребителей.....	33
6.6. Предложения по строительству, реконструкции и (или) модернизации насосных станций и ЦТП	34
6.7. Реестр предложений по строительству, реконструкции, техническому перевооружению и (или) модернизации тепловых сетей и сооружений на них	34
7. Раздел 7. Предложения по переводу открытых систем теплоснабжения (горячего водоснабжения) в закрытые системы горячего водоснабжения	35
7.1. Предложения по переводу существующих открытых систем теплоснабжения (горячего водоснабжения) в закрытые системы горячего водоснабжения, для осуществления которого необходимо строительство индивидуальных и (или) центральных тепловых пунктов при наличии у потребителей внутридомовых систем горячего водоснабжения	35
7.2. Предложения по переводу существующих открытых систем теплоснабжения (горячего водоснабжения) в закрытые системы горячего водоснабжения, для осуществления которого отсутствует необходимость строительства индивидуальных и (или) центральных тепловых пунктов по причине отсутствия у потребителей внутридомовых систем горячего водоснабжения	36
8. Раздел 8. Перспективные топливные балансы.....	37
8.1. Перспективные топливные балансы для каждого источника тепловой энергии по видам основного, резервного и аварийного топлива на каждом этапе.....	37
8.2. Потребляемые источником тепловой энергии виды топлива, включая местные виды топлива, а также используемые возобновляемые источники энергии.....	40
8.3. Виды топлива (в случае, если топливом является уголь, - вид ископаемого угля в соответствии с Межгосударственным стандартом ГОСТ 25543-2013 "Угли бурые, каменные и антрациты. Классификация по генетическим и технологическим параметрам"), их долю и значение низшей теплоты сгорания топлива, используемые для производства тепловой энергии по каждой системе теплоснабжения	40
8.4. Преобладающий в поселении, городском округе вид топлива, определяемый по совокупности всех систем теплоснабжения, находящихся в соответствующем поселении, городском округе.....	40
8.5. Приоритетное направление развития топливного баланса поселения, городского округа.....	40
9. Раздел 9. Инвестиции в строительство, реконструкцию, техническое перевооружение и (или) модернизацию	41
9.1. Предложения по величине необходимых инвестиций в строительство, реконструкцию, техническое перевооружение и (или) модернизацию источников тепловой энергии на каждом этапе.....	41

9.2. Предложения по величине необходимых инвестиций в строительство, реконструкцию, техническое перевооружение и (или) модернизацию тепловых сетей, насосных станций и тепловых пунктов на каждом этапе.....	41
9.3. Предложения по величине инвестиций в строительство, реконструкцию, техническое перевооружение и (или) модернизацию в связи с изменениями температурного графика и гидравлического режима работы системы теплоснабжения на каждом этапе	41
9.4. Предложения по величине необходимых инвестиций для перевода открытой системы теплоснабжения (горячего водоснабжения) в закрытую систему горячего водоснабжения на каждом этапе;.....	42
9.5. Оценка эффективности инвестиций по отдельным предложениям	42
9.6. Величина фактически осуществленных инвестиций в строительство, реконструкцию, техническое перевооружение и (или) модернизацию объектов теплоснабжения за базовый период и базовый период актуализации.....	44
10. Раздел 10. Решение о присвоении статуса единой теплоснабжающей организации (организациям)	45
10.1. Решение о присвоении статуса единой теплоснабжающей организации (организациям)	45
10.2. Реестр зон деятельности единой теплоснабжающей организации (организаций)	48
10.3. Основания, в том числе критерии, в соответствии с которыми теплоснабжающей организации присвоен статус единой теплоснабжающей организации.	48
10.4. Информация о поданных теплоснабжающими организациями заявках на присвоение статуса единой теплоснабжающей организации	49
10.5. Реестр систем теплоснабжения, содержащий перечень теплоснабжающих организаций, действующих в каждой системе теплоснабжения, расположенных в границах поселения, городского округа, города федерального значения.....	50
11. Раздел 11. Решения о распределении тепловой нагрузки между источниками тепловой энергии	51
12. Раздел 12. Решения по бесхозяйным тепловым сетям.....	52
13. Раздел 13. Синхронизация схемы теплоснабжения со схемой газоснабжения и газификации субъекта Российской Федерации и (или) поселения, схемой и программой развития электроэнергетики, а также со схемой водоснабжения и водоотведения поселения, городского округа, города федерального значения.....	53
13.1. Описание решений (на основе утвержденной региональной (межрегиональной) программы газификации жилищно-коммунального хозяйства, промышленных и иных организаций) о развитии соответствующей системы газоснабжения в части обеспечения топливом источников тепловой энергии.....	53
13.2. Описание проблем организации газоснабжения источников тепловой энергии	53
13.3. Предложения по корректировке утвержденной (разработке) региональной (межрегиональной) программы газификации жилищно-коммунального хозяйства, промышленных и иных организаций для обеспечения согласованности такой программы с указанными в схеме теплоснабжения решениями о развитии источников тепловой энергии и систем теплоснабжения.....	53
13.4. Описание решений (вырабатываемых с учетом положений утвержденной схемы и программы развития Единой энергетической системы России) о строительстве, реконструкции, техническом перевооружении и (или) модернизации, выводе из эксплуатации источников тепловой энергии и генерирующих объектов, включая входящее в их состав оборудование, функционирующих в режиме комбинированной выработки электрической и	

тепловой энергии, в части перспективных балансов тепловой мощности в схемах теплоснабжения	54
13.5. Предложения по строительству генерирующих объектов, функционирующих в режиме комбинированной выработки электрической и тепловой энергии, указанных в схеме теплоснабжения, для их учета при разработке схемы и программы перспективного развития электроэнергетики субъекта Российской Федерации, схемы и программы развития Единой энергетической системы России, содержащие в том числе описание участия указанных объектов в перспективных балансах тепловой мощности и энергии	55
13.6. Описание решений (вырабатываемых с учетом положений утвержденной схемы водоснабжения поселения) о развитии соответствующей системы водоснабжения в части, относящейся к системам теплоснабжения.....	55
13.7. Предложения по корректировке утвержденной (разработке) схемы водоснабжения поселения для обеспечения согласованности такой схемы и указанных в схеме теплоснабжения решений о развитии источников тепловой энергии и систем теплоснабжения	55
14. Раздел 14. Индикаторы развития систем теплоснабжения поселения, городского округа, города федерального значения.....	56
15. Раздел 15. Ценовые (тарифные) последствия.....	60

Перечень таблиц

Таблица 1.1 – Ретроспективные показатели развития Белоярского сельсовета согласно данным Росстат	11
Таблица 1.2 – Сводные показатели прогнозируемой динамики застройки МО Белоярский сельсовет (2029 год за пределами периода действия схемы теплоснабжения, приведен справочно)	12
Таблица 1.3 - Существующие и перспективные объемы потребления тепловой энергии в зонах СЦТ	13
Таблица 1.4 - Существующие и перспективные величины средневзвешенной плотности тепловой нагрузки, (Гкал/ч)/км ²	14
Таблица 2.1 – Существующие и перспективные балансы тепловой мощности и тепловой нагрузки потребителей (показатели представлены на конец указанного года), Гкал/ч.....	17
Таблица 3.1 -Существующие и перспективные балансы производительности водоподготовительных установок и максимального потребления теплоносителя теплопотребляющими установками потребителей, существующие и перспективные балансы производительности водоподготовительных установок источников тепловой энергии для компенсации потерь теплоносителя в аварийных режимах работы систем теплоснабжения (интервальные показатели представлены за указанный год, точечные показатели представлены на конец указанного года).....	23
Таблица 4.1 - Расчет инвестиционной составляющей в тарифе на тепловую энергию в случае включения затрат на мероприятия по варианту 2 в необходимую валовую выручку	27
Таблица 5.1 – Перечень мероприятий по строительству, реконструкции, техническому перевооружению и (или) модернизации источников тепловой энергии.....	31
Таблица 6.1 - Предложения по строительству тепловых сетей для обеспечения перспективных приростов тепловой нагрузки.....	32
Таблица 6.2 – Перечень мероприятий по строительству, реконструкции, техническому перевооружению и (или) модернизации тепловых сетей и сооружений на них	34
Таблица 8.1- Перспективные топливные балансы для каждого источника тепловой энергии .	37
Таблица 8.2 Вид топлива, их доля и значение низшей теплоты сгорания топлива, используемые для производства тепловой энергии.....	40
Таблица 9.1 - Расчет экономической эффективности инвестиций.....	43
Таблица 9.2 – Величина фактически осуществленных инвестиций в строительство, реконструкцию, техническое перевооружение и (или) модернизацию объектов теплоснабжения	44
Таблица 10.1 - Реестр зон деятельности единой теплоснабжающей организации (организаций)	48
Таблица 10.2 -Основания, в соответствии с которыми теплоснабжающей организации присвоен статус единой теплоснабжающей организации.....	49
Таблица 10.3 - Реестр систем теплоснабжения.....	50
Таблица 13.1 – Прогноз производства и потребления электроэнергии по энергосистеме Республика Хакасия на 2019-2023 годы.....	54
Таблица 14.1 - Индикаторы развития систем теплоснабжения котельных.....	56

Перечень рисунков

Рисунок 1.1 - Ретроспективные показатели численности населения Белоярского сельсовета (Росстат).....	11
Рисунок 1.2 – Ретроспективные показатели строительства жилого фонда в Белоярском сельсовете (Росстат).....	12
Рисунок 2.1 - Зоны действия систем теплоснабжения и источников тепловой энергии с. Белый Яр.....	15
Рисунок 2.2 - Зоны действия систем теплоснабжения и источников тепловой энергии д. Кайбалы	16
Рисунок 7.1 - Возможная схема работы ИТП.....	35
Рисунок 15.1 - Оценка ценовых (тарифных) последствий для потребителей при реализации программ строительства, реконструкции, технического перевооружения и (или) модернизации систем теплоснабжения.....	60

1. РАЗДЕЛ 1. ПОКАЗАТЕЛИ СУЩЕСТВУЮЩЕГО И ПЕРСПЕКТИВНОГО СПРОСА НА ТЕПЛОВУЮ ЭНЕРГИЮ (МОЩНОСТЬ) И ТЕПЛОНОСИТЕЛЬ В УСТАНОВЛЕННЫХ ГРАНИЦАХ ТЕРРИТОРИИ ПОСЕЛЕНИЯ, ГОРОДСКОГО ОКРУГА, ГОРОДА ФЕДЕРАЛЬНОГО ЗНАЧЕНИЯ

1.1. Величины существующей отапливаемой площади строительных фондов и приросты отапливаемой площади строительных фондов по расчетным элементам территориального деления с разделением объектов строительства на многоквартирные дома, индивидуальные жилые дома, общественные здания и производственные здания промышленных предприятий по этапам - на каждый год первого 5-летнего периода и на последующие 5-летние периоды (далее - этапы)

Согласно данным Росстат общая площадь жилых помещений муниципального образования составляет 309,1 тыс. м², при этом только 51,5 тыс. м² жилого фонда получает тепловую энергию от источников централизованного теплоснабжения, индивидуальный жилой фонд преимущественно отапливается от индивидуальных источников тепла.

Также к источникам централизованного теплоснабжения подключены объекты общественно-делового назначения:

- 6 объектов дошкольного образования;
- 6 объектов школьного образования;
- 7 объектов культуры;
- 2 объекта здравоохранения;
- 11 административных зданий;
- 23 прочих объекта (организации и индивидуальные предприниматели).

Прогноз нового жилищного строительства сформирован на основе Генерального плана с учетом фактических ретроспективных показателей развития поселения (см. таблицу 1.1 и рисунки 1.1. и 1.2) и имеющихся планов по застройке.

Ретроспективные показатели в базах данных муниципальных образований Росстат за 2025 год на момент разработки проекта схемы теплоснабжения отсутствуют.

Таблица 1.1 – Ретроспективные показатели развития Белоярского сельсовета согласно данным Росстат

Показатель	2012	2013	2014	2015	2016	2017	2018	2019	2020	2021	2022	2023	ср. знач.
Численность населения на начало года, чел.	10986	11065	11147	11260	11393	11388	11334	11273	11343	11252	11431	11356	
Изменение численности населения, чел.	79	82	113	133	-5	-54	-61	70	-91	179	-75		34
Прирост площади МКД, м ²	864,2	0	0	0	0	596	2183	190	367	291	221		428
Прирост площади ИЖФ, м ²	1001,8	6715	4208	4684,6	5423	6104	5973	9182	7841	16675	14728		7503



Рисунок 1.1 – Ретроспективные показатели численности населения Белоярского сельсовета (Росстат)

Динамика строительства жилого фонда

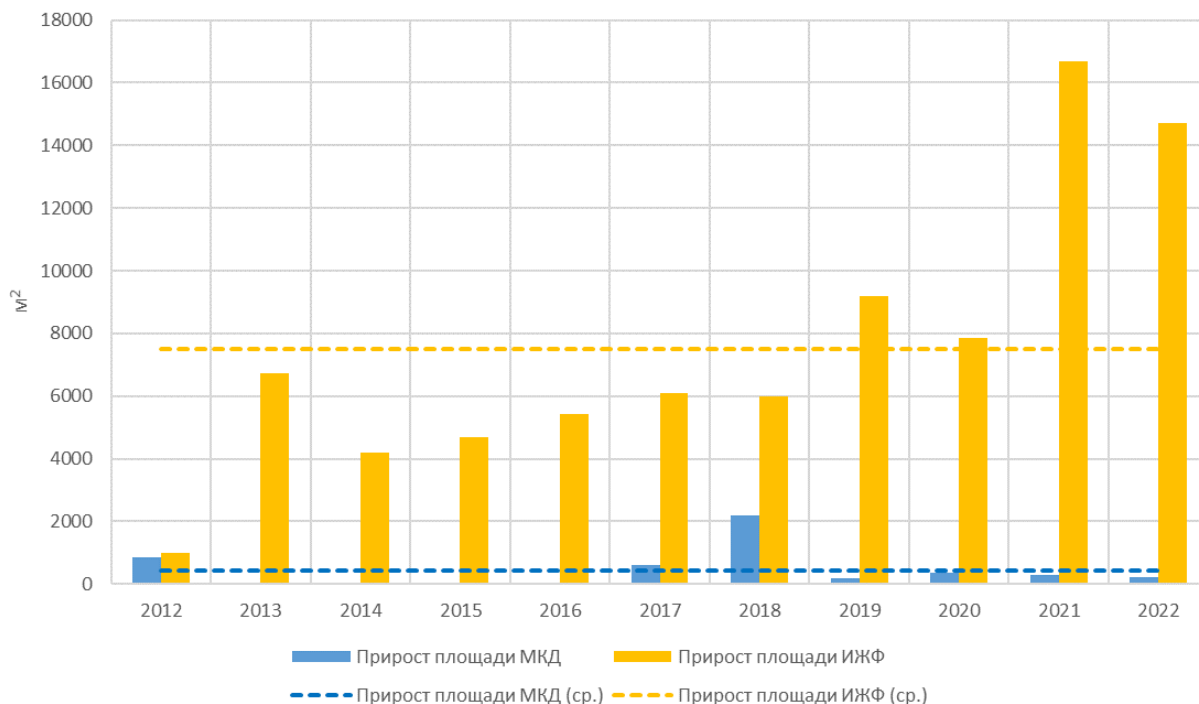


Рисунок 1.2 – Ретроспективные показатели строительства жилого фонда в Белоярском сельсовете (Росстат)

Таким образом с учетом положительной динамики численности населения, стабильного прироста площади индивидуального жилого фонда и планов администрации по строительству зданий социального назначения и развитию многоквартирного жилого фонда в проекте схемы теплоснабжения предлагаются к учету темпы застройки, указанные в таблице 1.2.

Таблица 1.2 – Сводные показатели прогнозируемой динамики застройки МО Белоярский сельсовет (2029 год за пределами периода действия схемы теплоснабжения, приведен справочно)

Параметр	Источник теплоснабжения	2024	2025	2026	2027	2028	2029
Прирост площади строительных фондов, м², в т.ч.:		65802	43234	60961	25535	38047	26437
многоквартирные дома	Новая БМК	21991	24105	51356	15122	24986	18934
индивидуальные жилые дома	Индивидуальное теплоснабжение	7503	7503	7503	7503	7503	7503
общественные здания	Новая БМК	36308	11625	2102	2909	5558	0
производственные здания промышленных предприятий	Индивидуальное теплоснабжение	0	0	0	0	0	0
Прирост площади строительных фондов нарастающим итогом, м², в т.ч.:		65802	109036	169997	195531	233578	260015
многоквартирные дома	Новая БМК	21991	46096	97452	112574	137560	156494
индивидуальные жилые дома	Индивидуальное теплоснабжение	7503	15006	22510	30013	37516	45019
общественные здания	Новая БМК	36308	47933	50035	52944	58502	58502
производственные здания промышленных предприятий	Индивидуальное теплоснабжение	0	0	0	0	0	0

1.2. Существующие и перспективные объемы потребления тепловой энергии (мощности) и теплоносителя с разделением по видам теплотребления в каждом расчетном элементе территориального деления на каждом этапе

Таблица 1.3 – Существующие и перспективные объемы потребления тепловой энергии в зонах СЦТ

Источник теплоснабжения	Показатель	Ед. изм.	2022	2023	2024	2025	2026	2027	2028
Котельная №2	Расчетная тепловая нагрузка абонентов	Гкал/ч	0,1353	0,1353	0,1353	0,1353	0,1353	0,1353	0,1353
Котельная №2	Отпуск тепловой энергии с коллекторов источника	Гкал	71,94	71,94	71,94	71,94	71,94	71,94	71,94
Котельная №2	Полезный отпуск	Гкал	66,03	66,03	66,03	66,03	66,03	66,03	66,03
Котельная №2	Подпитка теплосети	тонн/год	3,74	3,74	3,74	3,74	3,74	3,74	3,74
Котельная №3	Расчетная тепловая нагрузка абонентов	Гкал/ч	0,4814	0,4814	0,4814	0,4814	0,4814	0,4814	0,4814
Котельная №3	Отпуск тепловой энергии с коллекторов источника	Гкал	1243,55	1243,55	1243,55	1243,55	1243,55	1243,55	1243,55
Котельная №3	Полезный отпуск	Гкал	995,39	995,39	995,39	995,39	995,39	995,39	995,39
Котельная №3	Подпитка теплосети	тонн/год	158,36	158,36	158,36	158,36	158,36	158,36	158,36
Котельная №5	Расчетная тепловая нагрузка абонентов	Гкал/ч	9,6256	-	-	-	-	-	-
Котельная №5	Отпуск тепловой энергии с коллекторов источника	Гкал	20958,48	18355,0	-	-	-	-	-
Котельная №5	Полезный отпуск	Гкал	18036,38	11815,2	-	-	-	-	-
Котельная №5	Подпитка теплосети	тонн/год	37130,4	34308,5	-	-	-	-	-
Новая БМК	Расчетная тепловая нагрузка абонентов	Гкал/ч	-	9,93	13,17	14,84	16,89	17,65	18,83
Новая БМК	Отпуск тепловой энергии с коллекторов источника	Гкал	-	11861,9	28701,0	31815,0	38042,8	41156,8	41156,8
Новая БМК	Полезный отпуск	Гкал	-	7181,7	21150	24264	30492	26367,28	28951,7
Новая БМК	Подпитка теплосети	тонн/год	-	19298,4	53607,0	58029,1	58029,1	58029,1	58029,1
Всего в СЦТ	Расчетная тепловая нагрузка абонентов	Гкал/ч	10,24	10,54	13,79	15,46	17,51	18,27	19,44
Всего в СЦТ	Отпуск тепловой энергии с коллекторов источника	Гкал	22274	31532	30017	33130	39358	42472	42472
Всего в СЦТ	Полезный отпуск	Гкал	19098	20058	22212	25326	31554	34667	34667
Всего в СЦТ	Подпитка теплосети	тонн/год	37293	53837	53837	58259	58259	58259	58259

1.3. Существующие и перспективные объемы потребления тепловой энергии (мощности) и теплоносителя объектами, расположенными в производственных зонах, на каждом этапе

Прирост потребления тепловой энергии в производственных зонах схемой теплоснабжения не предусмотрен

1.4. Существующие и перспективные величины средневзвешенной плотности тепловой нагрузки в каждом расчетном элементе территориального деления, зоне действия каждого источника тепловой энергии, каждой системе теплоснабжения и по поселению, городскому округу, городу федерального значения

Таблица 1.4 – Существующие и перспективные величины средневзвешенной плотности тепловой нагрузки, (Гкал/ч)/км²

СЦТ	2022	2023	2024	2025	2026	2027	2028
Котельная №2	1,4	1,4	1,4	1,4	1,4	1,4	1,4
Котельная №3	9,6	9,6	9,6	9,6	9,6	9,6	9,6
Котельная №5	19,3	19,3	-	-	-	-	-
Новая БМК	-	-	21,6	25,2	27,7	30,1	30,1
всего по зоне СЦТ МО Белоярский сельсовет	15,8	15,8	18,5	22,5	26,0	28,2	28,2

2. РАЗДЕЛ 2. СУЩЕСТВУЮЩИЕ И ПЕРСПЕКТИВНЫЕ БАЛАНСЫ ТЕПЛОЙ МОЩНОСТИ ИСТОЧНИКОВ ТЕПЛОЙ ЭНЕРГИИ И ТЕПЛОЙ НАГРУЗКИ ПОТРЕБИТЕЛЕЙ

2.1. Описание существующих и перспективных зон действия систем теплоснабжения и источников тепловой энергии

В МО Белоярский сельсовет теплоснабжение потребителей тепловой энергии осуществляется от 2-х котельных (№2, №3) МУП «Полигон», одной котельной АО «Абаканская ТЭЦ». Предприятия производят капитальный и текущий ремонт теплотрасс, котельного оборудования и здания котельных.



Рисунок 2.1 - Зоны действия систем теплоснабжения и источников тепловой энергии с. Белый Яр



Рисунок 2.2 - Зоны действия систем теплоснабжения и источников тепловой энергии д. Кайбалы

2.2. Описание существующих и перспективных зон действия индивидуальных источников тепловой энергии

Зоны индивидуального теплоснабжения сформированы в исторически сложившихся на территории поселения микрорайонах с малоэтажной застройкой. При теплоснабжении жители используют печное отопление, котлы малой мощности.

2.3. Существующие и перспективные балансы тепловой мощности и тепловой нагрузки потребителей в зонах действия источников тепловой энергии, в том числе работающих на единую тепловую сеть, на каждом этапе

Таблица 2.1 – Существующие и перспективные балансы тепловой мощности и тепловой нагрузки потребителей (показатели представлены на конец указанного года), Гкал/ч

Источник теплоснабжения	Показатель	2019	2020	2021	2022	2023	2024	2025	2026	2027	2028
Котельная №2	Установленная тепловая мощность основного оборудования	0,6	0,6	0,6	0,6	0,422	0,422	0,422	0,422	0,422	0,422
Котельная №2	Технические ограничения на использование установленной тепловой мощности	0	0	0	0	0	0	0	0	0	0
Котельная №2	Располагаемая мощность основного оборудования	0,6	0,6	0,6	0,6	0,422	0,422	0,422	0,422	0,422	0,422
Котельная №2	Затраты тепловой мощности на собственные и хозяйственные нужды теплоснабжающей организации в отношении источника тепловой энергии	0,01	0,01	0,01	0,01	0,01	0,01	0,01	0,01	0,01	0,01
Котельная №2	Тепловая мощность нетто	0,59	0,59	0,59	0,59	0,412	0,412	0,412	0,412	0,412	0,412
Котельная №2	Затраты тепловой мощности на хозяйственные нужды теплоснабжающей (теплосетевой) организации в отношении тепловых сетей	0	0	0	0	0	0	0	0	0	0
Котельная №2	Потери тепловой энергии при ее передаче по тепловым сетям (включая потери тепловой энергии в тепловых сетях теплопередачей через теплоизоляционные конструкции теплопроводов и потери теплоносителя)	0,0057	0,0057	0,0057	0,0057	0,0057	0,0057	0,0057	0,0057	0,0057	0,0057
Котельная №2	Расчетная тепловая нагрузка абонентов	0,1353	0,1353	0,1353	0,1353	0,1353	0,1353	0,1353	0,1353	0,1353	0,1353
Котельная №2	Расчетная тепловая нагрузка на коллекторах источника	0,1410	0,1410	0,1410	0,1410	0,1410	0,1410	0,1410	0,1410	0,1410	0,1410
Котельная №2	Резерв/дефицит тепловой мощности нетто	0,4490	0,4490	0,4490	0,4490	0,2710	0,2710	0,2710	0,2710	0,2710	0,2710
Котельная №2	Тепловая мощность нетто при аварийном выводе самого мощного котла	0,2400	0,2400	0,2400	0,2400	0,1620	0,1620	0,1620	0,1620	0,1620	0,1620
Котельная №2	Минимально допустимое значение тепловой нагрузки на коллекторах источника при аварийном выводе самого мощного пикового котла/турбоагрегата	0,1074	0,1074	0,1074	0,1074	0,1074	0,1074	0,1074	0,1074	0,1074	0,1074
Котельная №2	Резерв/дефицит тепловой мощности нетто в аварийном режиме	0,1326	0,1326	0,1326	0,1326	0,0546	0,0546	0,0546	0,0546	0,0546	0,0546
Котельная №3	Установленная тепловая мощность основного оборудования	2,09	2,09	2,09	2,09	2,09	2,09	2,09	2,09	2,09	2,09
Котельная №3	Технические ограничения на использование установленной тепловой мощности	0	0	0	0	0	0	0	0	0	0
Котельная №3	Располагаемая мощность основного оборудования	2,09	2,09	2,09	2,09	2,09	2,09	2,09	2,09	2,09	2,09

СХЕМА ТЕПЛОСНАБЖЕНИЯ МО БЕЛОРЯРСКИЙ СЕЛЬСОВЕТ НА ПЕРИОД ДО 2028 ГОДА (АКТУАЛИЗАЦИЯ НА 2025 ГОД)

Источник теплоснабжения	Показатель	2019	2020	2021	2022	2023	2024	2025	2026	2027	2028
Котельная №3	Затраты тепловой мощности на собственные и хозяйственные нужды теплоснабжающей организации в отношении источника тепловой энергии	0,03	0,03	0,03	0,03	0,03	0,03	0,03	0,03	0,03	0,03
Котельная №3	Тепловая мощность нетто	2,06	2,06	2,06	2,06	2,06	2,06	2,06	2,06	2,06	2,06
Котельная №3	Затраты тепловой мощности на хозяйственные нужды теплоснабжающей (теплосетевой) организации в отношении тепловых сетей	0	0	0	0	0	0	0	0	0	0
Котельная №3	Потери тепловой энергии при ее передаче по тепловым сетям (включая потери тепловой энергии в тепловых сетях теплопередачей через теплоизоляционные конструкции теплопроводов и потери теплоносителя)	0,048	0,048	0,048	0,048	0,048	0,048	0,048	0,048	0,048	0,048
Котельная №3	Расчетная тепловая нагрузка абонентов	0,4814	0,4814	0,4814	0,4814	0,4814	0,4814	0,4814	0,4814	0,4814	0,4814
Котельная №3	Расчетная тепловая нагрузка на коллекторах источника	0,5294	0,5294	0,5294	0,5294	0,5294	0,5294	0,5294	0,5294	0,5294	0,5294
Котельная №3	Резерв/дефицит тепловой мощности нетто	1,5306	1,5306	1,5306	1,5306	1,5306	1,5306	1,5306	1,5306	1,5306	1,5306
Котельная №3	Тепловая мощность нетто при аварийном выводе самого мощного котла	1,2000	1,2000	1,2000	1,2000	1,2000	1,2000	1,2000	1,2000	1,2000	1,2000
Котельная №3	Минимально допустимое значение тепловой нагрузки на коллекторах источника при аварийном выводе самого мощного пикового котла/турбоагрегата	0,4097	0,4097	0,4097	0,4097	0,4097	0,4097	0,4097	0,4097	0,4097	0,4097
Котельная №3	Резерв/дефицит тепловой мощности нетто в аварийном режиме	0,7903	0,7903	0,7903	0,7903	0,7903	0,7903	0,7903	0,7903	0,7903	0,7903
Котельная №5	Установленная тепловая мощность основного оборудования	15,645	15,645	15,645	15,645	-	-	-	-	-	-
Котельная №5	Технические ограничения на использование установленной тепловой мощности	0	0	0	0	-	-	-	-	-	-
Котельная №5	Располагаемая мощность основного оборудования	15,645	15,645	15,645	15,645	-	-	-	-	-	-
Котельная №5	Затраты тепловой мощности на собственные и хозяйственные нужды теплоснабжающей организации в отношении источника тепловой энергии	0,4	0,4	0,4	0,4	-	-	-	-	-	-
Котельная №5	Тепловая мощность нетто	15,245	15,245	15,245	15,245	-	-	-	-	-	-
Котельная №5	Затраты тепловой мощности на хозяйственные нужды теплоснабжающей (теплосетевой) организации в отношении тепловых сетей	0	0	0	0	-	-	-	-	-	-
Котельная №5	Потери тепловой энергии при ее передаче по тепловым сетям (включая потери тепловой энергии в тепловых сетях теплопередачей через теплоизоляционные конструкции теплопроводов и потери теплоносителя)	1,065	1,065	1,065	1,065	-	-	-	-	-	-
Котельная №5	Расчетная тепловая нагрузка абонентов	9,6256	9,6256	9,6256	9,6256	-	-	-	-	-	-
Котельная №5	Расчетная тепловая нагрузка на коллекторах источника	10,6906	10,6906	10,6906	10,6906	-	-	-	-	-	-

СХЕМА ТЕПЛОСНАБЖЕНИЯ МО БЕЛОРЯРСКИЙ СЕЛЬСОВЕТ НА ПЕРИОД ДО 2028 ГОДА (АКТУАЛИЗАЦИЯ НА 2025 ГОД)

Источник теплоснабжения	Показатель	2019	2020	2021	2022	2023	2024	2025	2026	2027	2028
Котельная №5	Резерв/дефицит тепловой мощности нетто	4,5544	4,5544	4,5544	4,5544	-	-	-	-	-	-
Котельная №5	Тепловая мощность нетто при аварийном выводе самого мощного котла	5,2450	5,2450	5,2450	5,2450	-	-	-	-	-	-
Котельная №5	Минимально допустимое значение тепловой нагрузки на коллекторах источника при аварийном выводе самого мощного пикового котла/турбоагрегата	8,2977	8,2977	8,2977	8,2977	-	-	-	-	-	-
Котельная №5	Резерв/дефицит тепловой мощности нетто в аварийном режиме	-3,0527	-3,0527	-3,0527	-3,0527	-	-	-	-	-	-
Новая БМК	Установленная тепловая мощность основного оборудования	-	-	-	-	12,08	15,10	18,12*	21,14*	21,14	21,14
Новая БМК	Технические ограничения на использование установленной тепловой мощности	-	-	-	-	0,00	0,00	0,00	0,00	0,00	0,00
Новая БМК	Располагаемая мощность основного оборудования	-	-	-	-	12,08	15,10	18,12	21,14	21,14	21,14
Новая БМК	Затраты тепловой мощности на собственные и хозяйственные нужды теплоснабжающей организации в отношении источника тепловой энергии	-	-	-	-	0,29	0,36	0,43	0,51	0,51	0,51
Новая БМК	Тепловая мощность нетто	-	-	-	-	11,79	14,74	17,69	20,63	20,63	20,63
Новая БМК	Затраты тепловой мощности на хозяйственные нужды теплоснабжающей (теплосетевой) организации в отношении тепловых сетей	-	-	-	-	0,00	0,00	0,00	0,00	0,00	0,00
Новая БМК	Потери тепловой энергии при ее передаче по тепловым сетям (включая потери тепловой энергии в тепловых сетях теплопередачей через теплоизоляционные конструкции теплопроводов и потери теплоносителя)	-	-	-	-	0,67	0,89	1,01	1,15	1,20	1,28
Новая БМК	Расчетная тепловая нагрузка абонентов	-	-	-	-	9,93	13,17	14,84	16,89	17,65	18,83
Новая БМК	Расчетная тепловая нагрузка на коллекторах источника	-	-	-	-	10,60	14,06	15,85	18,04	18,85	20,10
Новая БМК	Резерв/дефицит тепловой мощности нетто	-	-	-	-	1,19	0,67	1,83	2,59	1,78	0,53
Новая БМК	Тепловая мощность нетто при аварийном выводе самого мощного котла	-	-	-	-	8,78	11,73	12,69	15,63	15,63	15,63
Новая БМК	Минимально допустимое значение тепловой нагрузки на коллекторах источника при аварийном выводе самого мощного пикового котла/турбоагрегата	-	-	-	-	8,13	10,79	12,16	13,84	14,46	15,42
Новая БМК	Резерв/дефицит тепловой мощности нетто в аварийном режиме	-	-	-	-	0,65	0,94	0,52	1,79	1,17	0,21

*- увеличение установленной тепловой мощности основного оборудования может быть выполнено в случае подтверждения планов по подключению перспективной нагрузки в указанном объеме при заключении договоров на технологическое присоединение к системам теплоснабжения в соответствии с действующим законодательством РФ

СХЕМА ТЕПЛОСНАБЖЕНИЯ МО БЕЛОЯРСКИЙ СЕЛЬСОВЕТ НА ПЕРИОД ДО 2028 ГОДА (АКТУАЛИЗАЦИЯ НА 2025 ГОД)

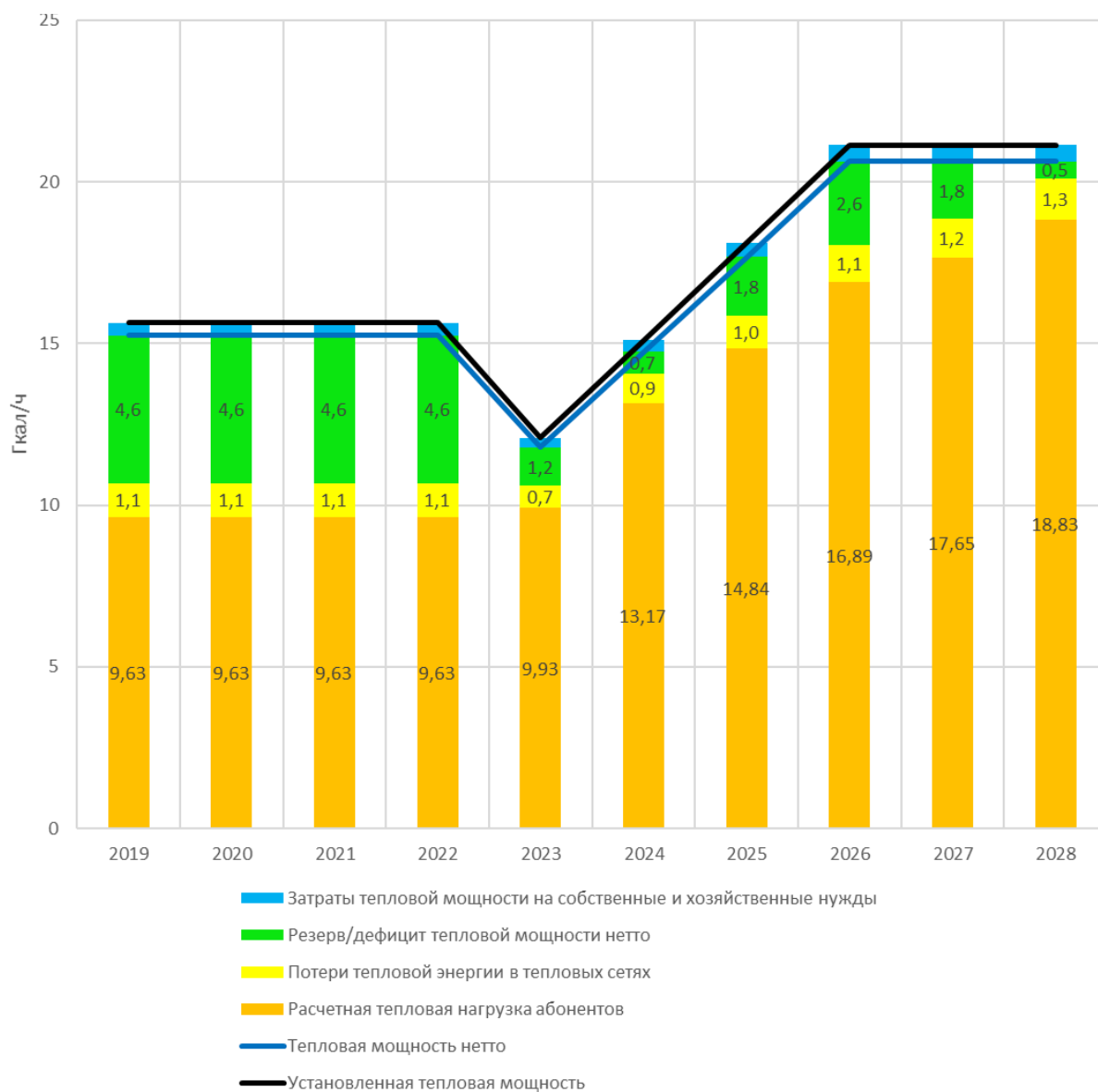


Рисунок 2.3 - Балансы тепловой мощности и тепловой нагрузки в зоне действия котельной №5 (с 2023 года в зоне действия новой БМК)

2.4. Перспективные балансы тепловой мощности источников тепловой энергии и тепловой нагрузки потребителей в случае, если зона действия источника тепловой энергии расположена в границах двух или более поселений, городских округов либо в границах городского округа (поселения) и города федерального значения или городских округов (поселений) и города федерального значения, с указанием величины тепловой нагрузки для потребителей каждого поселения, городского округа, города федерального значения

Случаи расположения зоны действия источника тепловой энергии в границах двух или более поселений, городских округов либо в границах городского округа (поселения) и города федерального значения или городских округов (поселений) и города федерального значения не выявлены.

2.5. Радиус эффективного теплоснабжения, определяемый в соответствии с методическими указаниями по разработке схем теплоснабжения

В соответствии с пп.а) п.6 Требований к схемам теплоснабжения, радиус эффективного теплоснабжения, определяемый для зоны действия каждого источника тепловой энергии, должен позволять определить условия, при которых подключение новых или увеличивающих тепловую нагрузку теплопотребляющих установок к системе теплоснабжения нецелесообразно вследствие увеличения совокупных расходов в указанной системе на единицу тепловой мощности.

С целью решения указанной задачи была рассмотрена методика, представленная в Методических указаниях по разработке схем теплоснабжения, утвержденных приказом Минэнерго №212 от 05.03.2019.

В соответствии с одним из основных положений указанной методики, вывод о попадании объекта возможного перспективного присоединения в радиус эффективного теплоснабжения принимается исходя из следующего условия: отношение совокупных затрат на строительство и эксплуатацию тепломагистрали к выручке от реализации тепловой энергии должно быть менее или равно 100%. В противном случае рассматриваемый объект не попадает в границы радиуса эффективного теплоснабжения и присоединение объекта к системе централизованного теплоснабжения является нецелесообразным.

В перспективе для определения попадания объекта, рассматриваемого для подключения к СЦТ, в границы радиуса эффективного теплоснабжения, необходимо использовать вышеописанный метод, т.е. выполнять сравнительную оценку совокупных затрат на подключение и эффекта от подключения объекта; при этом в качестве расчетного периода используется полезный срок службы тепловых сетей и теплосетевых объектов.

3. РАЗДЕЛ 3. СУЩЕСТВУЮЩИЕ И ПЕРСПЕКТИВНЫЕ БАЛАНСЫ ТЕПЛОНОСИТЕЛЯ

3.1. Существующие и перспективные балансы производительности водоподготовительных установок и максимального потребления теплоносителя теплотребляющими установками потребителей

Таблица 3.1 –Существующие и перспективные балансы производительности водоподготовительных установок и максимального потребления теплоносителя теплотребляющими установками потребителей, существующие и перспективные балансы производительности водоподготовительных установок источников тепловой энергии для компенсации потерь теплоносителя в аварийных режимах работы систем теплоснабжения (интервальные показатели представлены за указанный год, точечные показатели представлены на конец указанного года)

Источник теплоснабжения	Показатель	Ед. изм.	2019	2020	2021	2022	2023	2024	2025	2026	2027	2028
Котельная №2	Всего подпитка теплосети, в том числе:	тонн/год	5,7	5,74	5,35	3,74	5,76	5,76	5,76	5,76	5,76	5,76
Котельная №2	расчетная величина нормативных потерь теплоносителя	тонн/год	5,7	5,74	5,35	3,74	5,76	5,76	5,76	5,76	5,76	5,76
Котельная №2	сверхнормативные утечки теплоносителя	тонн/год	0	0	0	0	0	0	0	0	0	0
Котельная №2	отпуск теплоносителя из тепловой сети на цели ГВС (для открытых систем теплоснабжения)	тонн/год	0	0	0	0	0	0	0	0	0	0
Котельная №2	Производительность ВПУ	тонн/ч	н/д	н/д	н/д	н/д	н/д	н/д	н/д	н/д	н/д	н/д
Котельная №2	Собственные нужды	тонн/ч	н/д	н/д	н/д	0,0015	0,0015	0,0015	0,0015	0,0015	0,0015	0,0015
Котельная №2	Максимальный расход теплоносителя (расход сетевой воды) на горячее водоснабжение потребителей с использованием открытой системы теплоснабжения	тонн/ч	н/д	н/д	н/д	н/д	н/д	н/д	н/д	н/д	н/д	н/д
Котельная №2	Среднечасовой расход теплоносителя (расход сетевой воды) на горячее водоснабжение потребителей с использованием открытой системы теплоснабжения	тонн/ч	н/д	н/д	н/д	н/д	н/д	н/д	н/д	н/д	н/д	н/д
Котельная №2	нормативный (для эксплуатационного режима) часовой расход подпиточной воды	тонн/ч	0,0008	0,0008	0,0008	0,0008	0,0008	0,0008	0,0008	0,0008	0,0008	0,0008
Котельная №2	фактический (для эксплуатационного режима) часовой расход подпиточной воды	тонн/ч	н/д	н/д	н/д	н/д	н/д	н/д	н/д	н/д	н/д	н/д
Котельная №2	Количество баков-аккумуляторов	ед.	1	1	1	1	1	1	1	1	1	1
Котельная №2	Общий объем баков-аккумуляторов	м3	3	3	3	3	3	3	3	3	3	3
Котельная №2	Нормативный (для аварийного режима) часовой расход подпиточной воды	тонн/ч	0,0062	0,0062	0,0062	0,0062	0,0062	0,0062	0,0062	0,0062	0,0062	0,0062
Котельная №2	Фактический (для аварийного режима) часовой расход подпиточной воды	тонн/ч	н/д	н/д	н/д	н/д	н/д	н/д	н/д	н/д	н/д	н/д
Котельная №2	Резерв (+)/ дефицит (-) ВПУ	тонн/ч	н/д	н/д	н/д	н/д	н/д	н/д	н/д	н/д	н/д	н/д
Котельная №2	Доля резерва	%	н/д	н/д	н/д	н/д	н/д	н/д	н/д	н/д	н/д	н/д
Котельная №3	Всего подпитка теплосети, в том числе:	тонн/год	н/д	н/д	н/д	158,36	223,94	223,94	223,94	223,94	223,94	223,94
Котельная №3	расчетная величина нормативных потерь теплоносителя	тонн/год	216	230,23	214,92	149,06	214,64	214,64	214,64	214,64	214,64	214,64
Котельная №3	сверхнормативные утечки теплоносителя	тонн/год	н/д	н/д	н/д	н/д	н/д	н/д	н/д	н/д	н/д	н/д
Котельная №3	отпуск теплоносителя из тепловой сети на цели ГВС (для открытых систем теплоснабжения)	тонн/год	н/д	н/д	н/д	9,3	9,3	9,3	9,3	9,3	9,3	9,3

СХЕМА ТЕПЛОСНАБЖЕНИЯ МО БЕЛОРЯРСКИЙ СЕЛЬСОВЕТ НА ПЕРИОД ДО 2028 ГОДА (АКТУАЛИЗАЦИЯ НА 2025 ГОД)

Источник теплоснабжения	Показатель	Ед. изм.	2019	2020	2021	2022	2023	2024	2025	2026	2027	2028
Котельная №3	Производительность ВПУ	тонн/ч	н/д	н/д	н/д	н/д	н/д	н/д	н/д	н/д	н/д	н/д
Котельная №3	Собственные нужды	тонн/ч	н/д	н/д	н/д	0,011	0,011	0,011	0,011	0,011	0,011	0,011
Котельная №3	Максимальный расход теплоносителя (расход сетевой воды) на горячее водоснабжение потребителей с использованием открытой системы теплоснабжения	тонн/ч	н/д	н/д	н/д	н/д	н/д	н/д	н/д	н/д	н/д	н/д
Котельная №3	Среднечасовой расход теплоносителя (расход сетевой воды) на горячее водоснабжение потребителей с использованием открытой системы теплоснабжения	тонн/ч	н/д	н/д	н/д	н/д	н/д	н/д	н/д	н/д	н/д	н/д
Котельная №3	нормативный (для эксплуатационного режима) часовой расход подпиточной воды	тонн/ч	0,0299	0,0299	0,0299	0,0299	0,0299	0,0299	0,0299	0,0299	0,0299	0,0299
Котельная №3	фактический (для эксплуатационного режима) часовой расход подпиточной воды	тонн/ч	н/д	н/д	н/д	н/д	н/д	н/д	н/д	н/д	н/д	н/д
Котельная №3	Количество баков-аккумуляторов	ед.	1	1	1	1	1	1	1	1	1	1
Котельная №3	Общий объем баков-аккумуляторов	м3	9	9	9	9	9	9	9	9	9	9
Котельная №3	Нормативный (для аварийного режима) часовой расход подпиточной воды	тонн/ч	0,2393	0,2393	0,2393	0,2393	0,2393	0,2393	0,2393	0,2393	0,2393	0,2393
Котельная №3	Фактический (для аварийного режима) часовой расход подпиточной воды	тонн/ч	н/д	н/д	н/д	н/д	н/д	н/д	н/д	н/д	н/д	н/д
Котельная №3	Резерв (+)/ дефицит (-) ВПУ	тонн/ч	н/д	н/д	н/д	н/д	н/д	н/д	н/д	н/д	н/д	н/д
Котельная №3	Доля резерва	%	н/д	н/д	н/д	н/д	н/д	н/д	н/д	н/д	н/д	н/д
Котельная №5	Всего подпитка теплосети, в том числе:	тонн/год	н/д	н/д	н/д	37130,4	34308,5	-	-	-	-	-
Котельная №5	расчетная величина нормативных потерь теплоносителя	тонн/год	4315,5	5309,03	3682,34	3664,5	11845,6	-	-	-	-	-
Котельная №5	сверхнормативные утечки теплоносителя	тонн/год	н/д	н/д	н/д	н/д	21,7	-	-	-	-	-
Котельная №5	отпуск теплоносителя из тепловой сети на цели ГВС (для открытых систем теплоснабжения)	тонн/год	н/д	н/д	н/д	33465,9	22441,2	-	-	-	-	-
Котельная №5	Производительность ВПУ	тонн/ч	н/д	н/д	н/д	н/д	-	-	-	-	-	-
Котельная №5	Собственные нужды	тонн/ч	н/д	н/д	н/д	0,102	-	-	-	-	-	-
Котельная №5	Максимальный расход теплоносителя (расход сетевой воды) на горячее водоснабжение потребителей с использованием открытой системы теплоснабжения	тонн/ч	н/д	н/д	н/д	н/д	-	-	-	-	-	-
Котельная №5	Среднечасовой расход теплоносителя (расход сетевой воды) на горячее водоснабжение потребителей с использованием открытой системы теплоснабжения	тонн/ч	н/д	н/д	н/д	3,97	-	-	-	-	-	-
Котельная №5	нормативный (для эксплуатационного режима) часовой расход подпиточной воды	тонн/ч	0,5447	0,5447	0,5447	0,5447	-	-	-	-	-	-
Котельная №5	фактический (для эксплуатационного режима) часовой расход подпиточной воды	тонн/ч	н/д	н/д	н/д	н/д	-	-	-	-	-	-
Котельная №5	Количество баков-аккумуляторов	ед.	1	1	1	1	-	-	-	-	-	-
Котельная №5	Общий объем баков-аккумуляторов	м3	5	5	5	5	-	-	-	-	-	-
Котельная №5	Нормативный (для аварийного режима) часовой расход подпиточной воды	тонн/ч	4,3579	4,3579	4,3579	4,3579	-	-	-	-	-	-

СХЕМА ТЕПЛОСНАБЖЕНИЯ МО БЕЛОРЯРСКИЙ СЕЛЬСОВЕТ НА ПЕРИОД ДО 2028 ГОДА (АКТУАЛИЗАЦИЯ НА 2025 ГОД)

Источник теплоснабжения	Показатель	Ед. изм.	2019	2020	2021	2022	2023	2024	2025	2026	2027	2028
Котельная №5	Фактический (для аварийного режима) часовой расход подпиточной воды	тонн/ч	н/д	н/д	н/д	н/д	-	-	-	-	-	-
Котельная №5	Резерв (+)/ дефицит (-) ВПУ	тонн/ч	н/д	н/д	н/д	н/д	-	-	-	-	-	-
Котельная №5	Доля резерва	%	н/д	н/д	н/д	н/д	-	-	-	-	-	-
Новая БМК	Всего подпитка теплосети, в том числе:	тонн/год	-	-	-	-	19298,4	53607,0	47572,2	47572,2	47572,2	47572,2
Новая БМК	расчетная величина нормативных потерь теплоносителя	тонн/год	-	-	-	-	6305,3	18150,9	18150,9	18150,9	18150,9	18150,9
Новая БМК	сверхнормативные утечки теплоносителя	тонн/год	-	-	-	-	6013,0	6034,7				
Новая БМК	отпуск теплоносителя из тепловой сети на цели ГВС (для открытых систем теплоснабжения)	тонн/год	-	-	-	-	6980,1	29421,3	29421,3	29421,3	29421,3	29421,3
Новая БМК	Производительность ВПУ	тонн/ч	-	-	-	-	10-20	10-20	10-20	10-20	10-20	10-20
Новая БМК	Собственные нужды	тонн/ч	-	-	-	-	0,013	0,013	0,013	0,013	0,013	0,013
Новая БМК	Максимальный расход теплоносителя (расход сетевой воды) на горячее водоснабжение потребителей с использованием открытой системы теплоснабжения	тонн/ч	-	-	-	-	н/д	н/д	н/д	н/д	н/д	н/д
Новая БМК	Среднечасовой расход теплоносителя (расход сетевой воды) на горячее водоснабжение потребителей с использованием открытой системы теплоснабжения	тонн/ч	-	-	-	-	17,60	17,60	17,60	17,60	17,60	17,60
Новая БМК	нормативный (для эксплуатационного режима) часовой расход подпиточной воды	тонн/ч	-	-	-	-	17,60	17,60	17,60	17,60	17,60	17,60
Новая БМК	фактический (для эксплуатационного режима) часовой расход подпиточной воды	тонн/ч	-	-	-	-	12,54	12,54	12,54	12,54	12,54	12,54
Новая БМК	Количество баков-аккумуляторов	ед.	-	-	-	-	2	2	2	2	2	2
Новая БМК	Общий объем баков-аккумуляторов	м3	-	-	-	-	100	100	100	100	100	100
Новая БМК	Нормативный (для аварийного режима) часовой расход подпиточной воды	тонн/ч	-	-	-	-	н/д	н/д	н/д	н/д	н/д	н/д
Новая БМК	Фактический (для аварийного режима) часовой расход подпиточной воды	тонн/ч	-	-	-	-	н/д	н/д	н/д	н/д	н/д	н/д
Новая БМК	Резерв (+)/ дефицит (-) ВПУ	тонн/ч	-	-	-	-	н/д	н/д	н/д	н/д	н/д	н/д
Новая БМК	Доля резерва	%	-	-	-	-	н/д	н/д	н/д	н/д	н/д	н/д

3.2. Существующие и перспективные балансы производительности водоподготовительных установок источников тепловой энергии для компенсации потерь теплоносителя в аварийных режимах работы систем теплоснабжения

Существующие и перспективные балансы производительности водоподготовительных установок источников тепловой энергии для компенсации потерь теплоносителя в аварийных режимах работы систем теплоснабжения представлены в таблице 3.1.

4. РАЗДЕЛ 4. ОСНОВНЫЕ ПОЛОЖЕНИЯ МАСТЕР-ПЛАНА РАЗВИТИЯ СИСТЕМ ТЕПЛОСНАБЖЕНИЯ ПОСЕЛЕНИЯ, ГОРОДСКОГО ОКРУГА, ГОРОДА ФЕДЕРАЛЬНОГО ЗНАЧЕНИЯ

4.1. Описание сценариев развития теплоснабжения поселения, городского округа, города федерального значения

Реализация мероприятий по развитию системы теплоснабжения Белоярского сельсовета по СЦТ от новой БМК АО «Абаканская ТЭЦ» осуществляется в рамках заключенного концессионного соглашения. Таким образом, вариативность развития рассмотрена только в отношении систем теплоснабжения от котельной №2 и котельной №3.

4.1.1. Вариант 1 – Инерционный

Данный вариант предусматривает поддержание состояния оборудования на текущем уровне без проведения технического перевооружения.

4.1.2. Вариант 2 – Установка угольных автоматизированных БМК

Вариант предусматривает установку угольных автоматизированных БМК с выводом из эксплуатации котельных №2 и №3. В соответствии с проектами-аналогами стоимость мероприятий на установку новых БМК составит:

- Для системы теплоснабжения от котельной №2 - 22 млн руб. без НДС в ценах 2025 года
- Для системы теплоснабжения от котельной №3 - 25 млн руб. без НДС в ценах 2025 года

4.2. Обоснование выбора приоритетного сценария развития теплоснабжения поселения, городского округа, города федерального значения

Расчет инвестиционной составляющей в тарифе на тепловую энергию в случае включения затрат на мероприятия по варианту 2 в необходимую валовую выручку представлен ниже.

Таблица 4.1 – Расчет инвестиционной составляющей в тарифе на тепловую энергию в случае включения затрат на мероприятия по варианту 2 в необходимую валовую выручку

Показатель	Ед. изм.	Котельная №2	Котельная №3
Реализация тепловой энергии	Гкал/год	66,03	995,39
Установленный тариф на тепловую энергию	руб./Гкал	2239,0	2240,0
Необходимая валовая выручка	тыс. руб.	148	2230
Капитальные затраты на реализацию мероприятий	тыс. руб.	12000	15000
Инвестиционная составляющая в тарифе в случае учета мероприятий в тарифе (без учета налога на прибыль)	руб./Гкал	181736	15069

Из таблицы 4.1 видно, что включение мероприятий по варианту 2 в инвестиционную программу и учета инвестиционной составляющей в тарифе приведет к кратному росту тарифа на тепловую энергию для потребителей.

Таким образом, к реализации схемой теплоснабжения предусматривается инерционный вариант развития по варианту 1.

5. РАЗДЕЛ 5. ПРЕДЛОЖЕНИЯ ПО СТРОИТЕЛЬСТВУ, РЕКОНСТРУКЦИИ, ТЕХНИЧЕСКОМУ ПЕРЕВООРУЖЕНИЮ И (ИЛИ) МОДЕРНИЗАЦИИ ИСТОЧНИКОВ ТЕПЛОВОЙ ЭНЕРГИИ

5.1. Предложения по строительству источников тепловой энергии, обеспечивающих перспективную тепловую нагрузку на осваиваемых территориях поселения, городского округа, города федерального значения, для которых отсутствует возможность и (или) целесообразность передачи тепловой энергии от существующих или реконструируемых источников тепловой энергии

Схемой теплоснабжения предусмотрены мероприятия по строительству новой БМК с целью обеспечения перспективной тепловой нагрузки и вывода из эксплуатации котельной №5. Полный перечень мероприятий по строительству, реконструкции, техническому перевооружению и (или) модернизации источников тепловой энергии представлен в таблице 5.1.

5.2. Предложения по реконструкции источников тепловой энергии, обеспечивающих перспективную тепловую нагрузку в существующих и расширяемых зонах действия источников тепловой энергии

Схемой теплоснабжения предусмотрены мероприятия по реконструкции с увеличением мощности новой БМК с целью обеспечения перспективной тепловой нагрузки. Полный перечень мероприятий по строительству, реконструкции, техническому перевооружению и (или) модернизации источников тепловой энергии представлен в таблице 5.1.

5.3. Предложения по техническому перевооружению и (или) модернизации источников тепловой энергии с целью повышения эффективности работы систем теплоснабжения

Предложения по техническому перевооружению и (или) модернизации источников тепловой энергии с целью повышения эффективности работы систем теплоснабжения Схемой теплоснабжения не предусмотрены.

5.4. Графики совместной работы источников тепловой энергии, функционирующих в режиме комбинированной выработки электрической и тепловой энергии и котельных

Совместная работа источников тепловой энергии, функционирующих в режиме комбинированной выработки электрической и тепловой энергии и котельных Схемой теплоснабжения не предусмотрена.

5.5. Меры по выводу из эксплуатации, консервации и демонтажу избыточных источников тепловой энергии, а также источников тепловой энергии, выработавших нормативный срок службы, в случае если продление срока службы технически невозможно или экономически нецелесообразно

Меры по выводу из эксплуатации, консервации и демонтажу избыточных источников тепловой энергии, а также источников тепловой энергии, выработавших нормативный срок службы, в случае если продление срока службы технически невозможно или экономически нецелесообразно Схемой теплоснабжения не предусмотрены.

5.6. Меры по переоборудованию котельных в источники тепловой энергии, функционирующие в режиме комбинированной выработки электрической и тепловой энергии

Меры по переоборудованию котельных в источники тепловой энергии, функционирующие в режиме комбинированной выработки электрической и тепловой энергии Схемой теплоснабжения не предусмотрены.

5.7. Меры по переводу котельных, размещенных в существующих и расширяемых зонах действия источников тепловой энергии, функционирующих в режиме комбинированной выработки электрической и тепловой энергии, в пиковый режим работы, либо по выводу их из эксплуатации

Меры по переводу котельных, размещенных в существующих и расширяемых зонах действия источников тепловой энергии, функционирующих в режиме

комбинированной выработки электрической и тепловой энергии, в пиковый режим работы, либо по выводу их из эксплуатации Схемой теплоснабжения не предусмотрены.

5.8. Температурный график отпуска тепловой энергии для каждого источника тепловой энергии или группы источников тепловой энергии в системе теплоснабжения, работающей на общую тепловую сеть, и оценку затрат при необходимости его изменения

В системах теплоснабжения используется температурный график качественного регулирования 95/70.

5.9. Предложения по перспективной установленной тепловой мощности каждого источника тепловой энергии с предложениями по сроку ввода в эксплуатацию новых мощностей

Предложения по перспективной установленной тепловой мощности тепловой энергии указаны в Разделе 2 Схемы теплоснабжения.

5.10. Предложения по вводу новых и реконструкции существующих источников тепловой энергии с использованием возобновляемых источников энергии, а также местных видов топлива

Предложения по вводу новых и реконструкции существующих источников тепловой энергии с использованием возобновляемых источников энергии, а также местных видов топлива Схемой теплоснабжения не предусмотрены.

5.11. Реестр предложений по строительству, реконструкции, техническому перевооружению и (или) модернизации источников тепловой энергии

Таблица 5.1 – Перечень мероприятий по строительству, реконструкции, техническому перевооружению и (или) модернизации источников тепловой энергии

№	Наименование мероприятия	Год начала реализации	Год завершения реализации	Капитальные затраты (всего), тыс. руб. без НДС
1	Строительство блочно-модульной котельной на твердом топливе, теплопроизводительностью 12 Гкал/ч, с возможным расширением до 20 Гкал/ч в с. Белый Яр <i>(реализовано)</i>	2022	2023	188 776
2	Установка дополнительного модуля мощностью 3 Гкал/час на существующей блочно-модульной котельной	2024	2024	37 733
3	Установка дополнительного модуля мощностью 3 Гкал/час на существующей блочно-модульной котельной*	2026	2026	39 242
4	Установка дополнительного модуля мощностью 3 Гкал/час на существующей блочно-модульной котельной*	2027	2027	40 812
Итого по строительству, реконструкции, техническому перевооружению и (или) модернизации источников тепловой энергии				306 563

*- увеличение установленной тепловой мощности основного оборудования может быть выполнено в случае подтверждения планов по подключению перспективной нагрузки в указанном объеме при заключении договоров на технологическое присоединение к системам теплоснабжения в соответствии с действующим законодательством РФ

6. РАЗДЕЛ 6. ПРЕДЛОЖЕНИЯ ПО СТРОИТЕЛЬСТВУ, РЕКОНСТРУКЦИИ И (ИЛИ) МОДЕРНИЗАЦИИ ТЕПЛОВЫХ СЕТЕЙ

6.1. Предложения по строительству, реконструкции и (или) модернизации тепловых сетей, обеспечивающих перераспределение тепловой нагрузки из зон с дефицитом располагаемой тепловой мощности источников тепловой энергии в зоны с резервом располагаемой тепловой мощности источников тепловой энергии (использование существующих резервов)

Мероприятия по строительству, реконструкции и (или) модернизации тепловых сетей, обеспечивающих перераспределение тепловой нагрузки из зон с дефицитом располагаемой тепловой мощности источников тепловой энергии в зоны с резервом располагаемой тепловой мощности источников тепловой энергии (использование существующих резервов Схемой теплоснабжения не предусмотрены.

6.2. Предложения по строительству, реконструкции и (или) модернизации тепловых сетей для обеспечения перспективных приростов тепловой нагрузки в осваиваемых районах поселения, городского округа, города федерального значения под жилищную, комплексную или производственную застройку

Таблица 6.1 – Предложения по строительству тепловых сетей для обеспечения перспективных приростов тепловой нагрузки

Сводная таблица по расчету платы за подключение	Нагрузка, Гкал/ч	Расходы, тыс. руб.	Плата, тыс. руб./ Гкал/ч
Строительство тепловой сети протяженностью 15 п.м. для подключения объекта "Торговая база" от тепловой камеры ТК-91 до границ земельного участка с кадастровым номером 19:04:010102:1292 по адресу: Республика Хакасия, Алтайский район, с. Белый Яр, ул. Советская, зу 3, в т.ч.:			
Расходы на проведение мероприятий по подключению объектов заявителей (П1)	0,145	87,05	600,32
Расходы на создание (реконструкцию) тепловых сетей (П2.1)	0,145	692,78	4 777,79
Расходы на создание (реконструкцию) тепловых пунктов (П2.2)	-	-	-
Налог на прибыль			1 194,45
Всего			6 572,56

6.3. Предложения по строительству, реконструкции и (или) модернизации тепловых сетей в целях обеспечения условий, при наличии которых существует возможность поставок тепловой энергии потребителям от различных источников тепловой энергии при сохранении надежности теплоснабжения

Предложения по строительству, реконструкции и (или) модернизации тепловых сетей в целях обеспечения условий, при наличии которых существует возможность поставок тепловой энергии потребителям от различных источников тепловой энергии при сохранении надежности теплоснабжения Схемой теплоснабжения не предусмотрены.

6.4. Предложения по строительству, реконструкции и (или) модернизации тепловых сетей для повышения эффективности функционирования системы теплоснабжения, в том числе за счет перевода котельных в пиковый режим работы или ликвидации котельных

Предложения по строительству, реконструкции и (или) модернизации тепловых сетей для повышения эффективности функционирования системы теплоснабжения, в том числе за счет перевода котельных в пиковый режим работы или ликвидации котельных представлены в таблице 6.1.

6.5. Предложения по строительству, реконструкции и (или) модернизации тепловых сетей для обеспечения нормативной надежности теплоснабжения потребителей

Предложения по строительству, реконструкции и (или) модернизации тепловых сетей для обеспечения нормативной надежности теплоснабжения потребителей Схемой теплоснабжения не предусмотрены.

Схемой теплоснабжения предусматриваются мероприятия по замене в связи с истощением эксплуатационного ресурса в соответствии с ремонтной программой теплоснабжающих организаций в объеме ремонтного фонда, утвержденного в составе тарифа на тепловую энергию. Перечень участков и их приоритетность должна быть определена эксплуатирующей организацией на основании данных о повреждаемости и технического состояния трубопроводов тепловых сетей.

6.6. Предложения по строительству, реконструкции и (или) модернизации насосных станций и ЦТП

Предложения по строительству, реконструкции и (или) модернизации насосных станций и ЦТП Схемой теплоснабжения не предусмотрены. Реестр предложений по строительству, реконструкции, техническому перевооружению и (или) модернизации тепловых сетей и сооружений на них

6.7. Реестр предложений по строительству, реконструкции, техническому перевооружению и (или) модернизации тепловых сетей и сооружений на них

Таблица 6.2 – Перечень мероприятий по строительству, реконструкции, техническому перевооружению и (или) модернизации тепловых сетей и сооружений на них

№	Наименование мероприятия	Длина (по трассе), м	Диаметр, мм	Год начала реализации	Год завершения реализации	Капитальные затраты (всего), тыс. руб. без НДС
1	Строительство тепловой сети для подключения к системе теплоснабжения многоквартирных жилых домов, объектов социального назначения, расположенных в с. Белый Яр"(2Ду400/350/300 надземно/подземного исполнения, прогнозной протяжённости 1 636 м) <i>(реализовано)</i>	1636	400/ 350/ 300	2022	2023	110607
2	Строительство тепловой сети от ТК (проект) до незастроенной территории с. Белый Яр, расположенной в кадастровых кварталах 19:04:0103030 и 19:04:010302" (2Ду300 надземно/подземного исполнения, прогнозной протяжённости 1 643 м) <i>(реализовано)</i>	1643	300	2022	2023	110097
Итого по строительству, реконструкции, техническому перевооружению и (или) модернизации тепловых сетей и сооружений на них						220 703

7. РАЗДЕЛ 7. ПРЕДЛОЖЕНИЯ ПО ПЕРЕВОДУ ОТКРЫТЫХ СИСТЕМ ТЕПЛОСНАБЖЕНИЯ (ГОРЯЧЕГО ВОДОСНАБЖЕНИЯ) В ЗАКРЫТЫЕ СИСТЕМЫ ГОРЯЧЕГО ВОДОСНАБЖЕНИЯ

7.1. Предложения по переводу существующих открытых систем теплоснабжения (горячего водоснабжения) в закрытые системы горячего водоснабжения, для осуществления которого необходимо строительство индивидуальных и (или) центральных тепловых пунктов при наличии у потребителей внутридомовых систем горячего водоснабжения

Для перевода существующих открытых систем теплоснабжения (горячего водоснабжения) в закрытые системы горячего водоснабжения не требуется строительство индивидуальных и (или) центральных тепловых пунктов, но необходима реконструкция существующих ИТП и ЦТП.

Возможной схемой перевода потребителей тепловой энергии на закрытую систему горячего водоснабжения является модернизация ИТП с установкой теплообменных аппаратов на систему ГВС.

Также для повышения энергоэффективности и снижения расхода теплоносителя возможна автоматизация ИТП с установкой насосов смешения, двухходовых клапанов систем отопления и ГВС и датчиков погодного регулирования. Установка насоса смешения системы отопления необходима только для потребителей, работающих по зависимой схеме через элеватор.

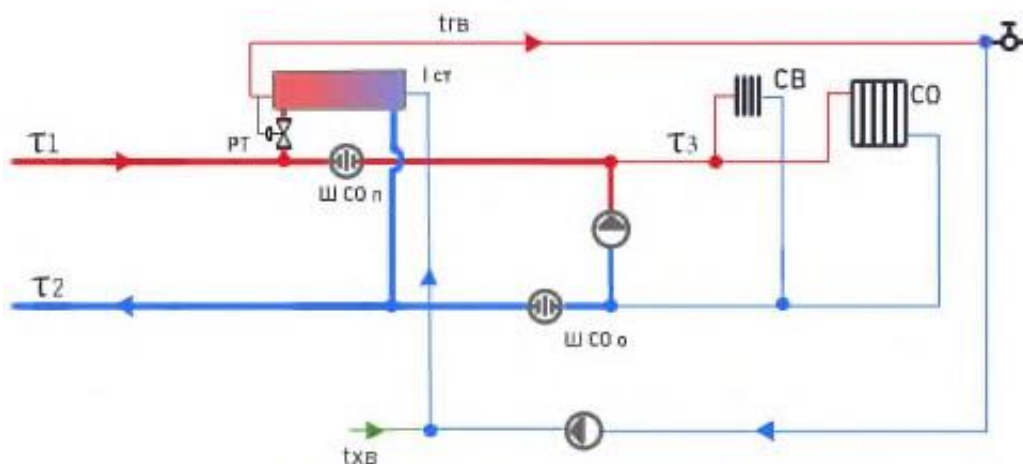


Рисунок 7.1 – Возможная схема работы ИТП

С учетом того, что по состоянию на момент актуализации схемы теплоснабжения оценка капитальных и операционных затрат на перевод потребителей открытой схемы ГВС на закрытую в схеме водоснабжения и водоотведения отсутствует, а также учитывая отсутствие оценки ценовых последствий от принятия решения о переходе на закрытую систему ГВС для жителей, вопрос о переводе потребителей на закрытую систему может быть рассмотрен при последующих актуализациях схем теплоснабжения, водоснабжения и водоотведения, после формирования комплексной оценки затрат и эффектов от реализации данного мероприятия, а также оценки влияния реализации мероприятий на платеж граждан за коммунальные услуги.

7.2. Предложения по переводу существующих открытых систем теплоснабжения (горячего водоснабжения) в закрытые системы горячего водоснабжения, для осуществления которого отсутствует необходимость строительства индивидуальных и (или) центральных тепловых пунктов по причине отсутствия у потребителей внутридомовых систем горячего водоснабжения

Предложения по переводу существующих открытых систем теплоснабжения (горячего водоснабжения) в закрытые системы горячего водоснабжения, для осуществления которого отсутствует необходимость строительства индивидуальных и (или) центральных тепловых пунктов по причине отсутствия у потребителей внутридомовых систем горячего водоснабжения схемой теплоснабжения не предусмотрены.

8. РАЗДЕЛ 8. ПЕРСПЕКТИВНЫЕ ТОПЛИВНЫЕ БАЛАНСЫ

8.1. Перспективные топливные балансы для каждого источника тепловой энергии по видам основного, резервного и аварийного топлива на каждом этапе

Таблица 8.1- Перспективные топливные балансы для каждого источника тепловой энергии

Источник теплоснабжения	Показатель	Ед. изм.	2019	2020	2021	2022	2023	2024	2025	2026	2027	2028
Котельная №2	Выработка тепловой энергии	Гкал	108,28	113,43	71,94	71,94	71,94	71,94	71,94	71,94	71,94	71,94
Котельная №2	Собственные нужды	Гкал	0	0	0	0	0	0	0	0	0	0
Котельная №2	Отпуск тепловой энергии с коллекторов источника	Гкал	108,3	113,4	71,9	71,9	71,9	71,9	71,9	71,9	71,9	71,9
Котельная №2	Потери т/э в тепловых сетях	Гкал	3,46	5,46	5,91	5,91	5,91	5,91	5,91	5,91	5,91	5,91
Котельная №2	Полезный отпуск	Гкал	104,8	108,0	66,0	66,0	66,0	66,0	66,0	66,0	66,0	66,0
Котельная №2	Вид топлива		уголь	уголь	уголь	уголь	уголь	уголь	уголь	уголь	уголь	уголь
Котельная №2	Расход условного топлива	т у.т.	19,8	27,9	17,4	17,4	17,4	17,3807	17,3807	17,3807	17,3807	17,3807
Котельная №2	Расход натурального топлива	т н.т.	28,9	38,0	23,6	23,6	23,6	23,6	23,6	23,6	23,6	23,6
Котельная №2	УРУТ на выработку тепловой энергии	кг у.т/Гкал	182,9	246,2	241,6	241,6	241,6	241,6	241,6	241,6	241,6	241,6
Котельная №2	УРУТ на отпуск тепловой энергии	кг у.т/Гкал	182,9	246,2	241,6	241,6	241,6	241,6	241,6	241,6	241,6	241,6
Котельная №2	Расчетная тепловая нагрузка на коллекторах источника в зимний период	Гкал/ч	0,1410	0,1410	0,1410	0,1410	0,1410	0,1410	0,1410	0,1410	0,1410	0,1410
Котельная №2	Затраты тепловой мощности на собственные и хозяйственные нужды теплоснабжающей организации в отношении источника тепловой энергии	Гкал/ч	0,0000	0,0000	0,0000	0,0000	0,0000	0,0000	0,0000	0,0000	0,0000	0,0000
Котельная №2	Расчетная тепловая нагрузка на коллекторах источника в летний период	Гкал/ч	0,0000	0,0000	0,0000	0,0000	0,0000	0,0000	0,0000	0,0000	0,0000	0,0000
Котельная №2	Максимальный часовой расход топлива для зимнего периода	т у.т.	0,0258	0,0347	0,0341	0,0341	0,0341	0,0341	0,0341	0,0341	0,0341	0,0341
Котельная №2	Максимальный часовой расход топлива для летнего периода	т у.т.	0,0000	0,0000	0,0000	0,0000	0,0000	0,0000	0,0000	0,0000	0,0000	0,0000
Котельная №2	Нормативный запас топлива, в т.ч.:	т н.т.	28,4	38,3	37,6	37,6	37,6	37,6	37,6	37,6	37,6	37,6
Котельная №2	ННЗТ	т н.т.	4,0	5,4	5,3	5,3	5,3	5,3	5,3	5,3	5,3	5,3
Котельная №2	НЭЗТ	т н.т.	24,4	32,9	32,3	32,3	32,3	32,3	32,3	32,3	32,3	32,3
Котельная №3	Выработка тепловой энергии	Гкал	1310,84	1242,44	1243,55	1243,55	1243,55	1243,55	1243,55	1243,55	1243,55	1243,55
Котельная №3	Собственные нужды	Гкал	0	0	0	0	0	0	0	0	0	0
Котельная №3	Отпуск тепловой энергии с коллекторов источника	Гкал	1310,8	1242,4	1243,6	1243,6	1243,6	1243,6	1243,6	1243,6	1243,6	1243,6
Котельная №3	Потери т/э в тепловых сетях	Гкал	291,91	244,92	248,16	248,16	248,16	248,16	248,16	248,16	248,16	248,16

СХЕМА ТЕПЛОСНАБЖЕНИЯ МО БЕЛОРЯРСКИЙ СЕЛЬСОВЕТ НА ПЕРИОД ДО 2028 ГОДА (АКТУАЛИЗАЦИЯ НА 2025 ГОД)

Источник теплоснабжения	Показатель	Ед. изм.	2019	2020	2021	2022	2023	2024	2025	2026	2027	2028
Котельная №3	Полезный отпуск	Гкал	1018,9	997,5	995,4	995,4	995,4	995,4	995,4	995,4	995,4	995,4
Котельная №3	Вид топлива		уголь	уголь	уголь	уголь	уголь	уголь	уголь	уголь	уголь	уголь
Котельная №3	Расход условного топлива	т у.т.	240	281,16	290,2	290,2	290,2	290,2	290,2	290,2	290,2	290,2
Котельная №3	Расход натурального топлива	т н.т.	350	382,38	394,9	394,9	394,9	394,9	394,9	394,9	394,9	394,9
Котельная №3	УРУТ на выработку тепловой энергии	кг у.т/Гкал	183,1	226,3	233,4	233,4	233,4	233,4	233,4	233,4	233,4	233,4
Котельная №3	УРУТ на отпуск тепловой энергии	кг у.т/Гкал	183,1	226,3	233,4	233,4	233,4	233,4	233,4	233,4	233,4	233,4
Котельная №3	Расчетная тепловая нагрузка на коллекторах источника в зимний период	Гкал/ч	0,5294	0,5294	0,5294	0,5294	0,5294	0,5294	0,5294	0,5294	0,5294	0,5294
Котельная №3	Затраты тепловой мощности на собственные и хозяйственные нужды теплоснабжающей организации в отношении источника тепловой энергии	Гкал/ч	0,0000	0,0000	0,0000	0,0000	0,0000	0,0000	0,0000	0,0000	0,0000	0,0000
Котельная №3	Расчетная тепловая нагрузка на коллекторах источника в летний период	Гкал/ч	0,0000	0,0000	0,0000	0,0000	0,0000	0,0000	0,0000	0,0000	0,0000	0,0000
Котельная №3	Максимальный часовой расход топлива для зимнего периода	т у.т.	0,0969	0,1198	0,1236	0,1236	0,1236	0,1236	0,1236	0,1236	0,1236	0,1236
Котельная №3	Максимальный часовой расход топлива для летнего периода	т у.т.	0,0000	0,0000	0,0000	0,0000	0,0000	0,0000	0,0000	0,0000	0,0000	0,0000
Котельная №3	Нормативный запас топлива, в т.ч.:	т н.т.	107,0	132,2	136,3	136,3	136,3	136,3	136,3	136,3	136,3	136,3
Котельная №3	ННЗТ	т н.т.	15,0	18,6	19,2	19,2	19,2	19,2	19,2	19,2	19,2	19,2
Котельная №3	НЭЗТ	т н.т.	91,9	113,6	117,2	117,2	117,2	117,2	117,2	117,2	117,2	117,2
Котельная №5	Выработка тепловой энергии	Гкал	21545,7 9	21699,9 3	20871,2 8	20958,4 8	18977,9	-	-	-	-	-
Котельная №5	Собственные нужды	Гкал	0	0	0	0	622,9	-	-	-	-	-
Котельная №5	Отпуск тепловой энергии с коллекторов источника	Гкал	21546	21700	20871	20958	18355,0	-	-	-	-	-
Котельная №5	Потери т/э в тепловых сетях	Гкал	3033,29	3065,05	2922,1	2922,1	3956,9	-	-	-	-	-
Котельная №5	Полезный отпуск	Гкал	18513	18897	17949	18036	11815,2	-	-	-	-	-
Котельная №5	Вид топлива		уголь	уголь	уголь	уголь	уголь	-	-	-	-	-
Котельная №5	Расход условного топлива	т у.т.	3845	3895,1	4163,8	4181,2	3793,7	-	-	-	-	-
Котельная №5	Расход натурального топлива	т н.т.	5753,2	5297,5	5665,1	5688,7	5217,9	-	-	-	-	-
Котельная №5	УРУТ на выработку тепловой энергии	кг у.т/Гкал	178,5	179,5	199,5	199,5	199,9	-	-	-	-	-
Котельная №5	УРУТ на отпуск тепловой энергии	кг у.т/Гкал	178,5	179,5	199,5	199,5	206,7	-	-	-	-	-
Котельная №5	Расчетная тепловая нагрузка на коллекторах источника в зимний период	Гкал/ч	10,6906	10,6906	10,6906	10,6906	-	-	-	-	-	-
Котельная №5	Затраты тепловой мощности на собственные и хозяйственные нужды теплоснабжающей организации в отношении источника тепловой энергии	Гкал/ч	0,0000	0,0000	0,0000	0,0000	-	-	-	-	-	-

СХЕМА ТЕПЛОСНАБЖЕНИЯ МО БЕЛОРЯРСКИЙ СЕЛЬСОВЕТ НА ПЕРИОД ДО 2028 ГОДА (АКТУАЛИЗАЦИЯ НА 2025 ГОД)

Источник теплоснабжения	Показатель	Ед. изм.	2019	2020	2021	2022	2023	2024	2025	2026	2027	2028
Котельная №5	Расчетная тепловая нагрузка на коллекторах источника в летний период	Гкал/ч	0,0000	0,0000	0,0000	0,0000	-	-	-	-	-	-
Котельная №5	Максимальный часовой расход топлива для зимнего периода	т у.т.	1,9078	1,9190	2,1328	2,1328	-	-	-	-	-	-
Котельная №5	Максимальный часовой расход топлива для летнего периода	т у.т.	0,0000	0,0000	0,0000	0,0000	-	-	-	-	-	-
Котельная №5	Нормативный запас топлива, в т.ч.:	т н.т.	2105,1	2117,4	2353,3	2353,3	-	-	-	-	-	-
Котельная №5	ННЗТ	т н.т.	296,0	297,7	330,9	330,9	-	-	-	-	-	-
Котельная №5	НЭЗТ	т н.т.	1809,2	1819,7	2022,5	2022,5	-	-	-	-	-	-
Новая БМК	Выработка тепловой энергии	Гкал	-	-	-	-	11904,6	28982,7	32205,6	38651,4	41874,3	41874,3
Новая БМК	Собственные нужды	Гкал	-	-	-	-	42,8	1004,5	1113,5	1331,5	1440,5	1440,5
Новая БМК	Отпуск тепловой энергии с коллекторов источника	Гкал	-	-	-	-	11861,9	28701,0	31815,0	38042,8	41156,8	41156,8
Новая БМК	Потери т/э в тепловых сетях	Гкал	-	-	-	-	2870,9	6827,8	6827,8	6827,8	6827,8	6827,8
Новая БМК	Полезный отпуск	Гкал	-	-	-	-	7181,7	21150,3	24264,3	30492,1	26367,28	28951,7
Новая БМК	Вид топлива		-	-	-	-	уголь	уголь	уголь	уголь	уголь	уголь
Новая БМК	Расход условного топлива	т у.т.	-	-	-	-	2318,8	5622,6	6247,9	7498,4	8123,6	8123,6
Новая БМК	Расход натурального топлива	т н.т.	-	-	-	-	3491,1	9504,6	10561,5	12675,4	13732,3	13732,3
Новая БМК	УРУТ на выработку тепловой энергии	кг у.т/Гкал	-	-	-	-	194,78	194,0	194,0	194,0	194,0	194,0
Новая БМК	УРУТ на отпуск тепловой энергии	кг у.т/Гкал	-	-	-	-	195,48	194,0	194,0	194,0	194,0	194,0
Новая БМК	Расчетная тепловая нагрузка на коллекторах источника в зимний период	Гкал/ч	-	-	-	-	10,60	14,06	15,85	18,04	18,85	20,10
Новая БМК	Затраты тепловой мощности на собственные и хозяйственные нужды теплоснабжающей организации в отношении источника тепловой энергии	Гкал/ч	-	-	-	-	0,02	0,36	0,36	0,36	0,36	0,36
Новая БМК	Расчетная тепловая нагрузка на коллекторах источника в летний период	Гкал/ч	-	-	-	-	1,87	1,89	2,12	2,42	2,53	2,69
Новая БМК	Максимальный часовой расход топлива для зимнего периода	т у.т.	-	-	-	-	1,740	2,733	3,081	3,506	3,663	3,908
Новая БМК	Максимальный часовой расход топлива для летнего периода	т у.т.	-	-	-	-	0,510	0,366	0,413	0,470	0,491	0,524
Новая БМК	Нормативный запас топлива, в т.ч.:	т н.т.	-	-	-	-	1488,0	1488,0	1488,0	1488,0	1488,0	1488,0
Новая БМК	ННЗТ	т н.т.	-	-	-	-	121	121	121	121	121	121
Новая БМК	НЭЗТ	т н.т.	-	-	-	-	1367	1367	1367	1367	1367	1367

8.2. Потребляемые источником тепловой энергии виды топлива, включая местные виды топлива, а также используемые возобновляемые источники энергии

Работа источников тепловой энергии, задействованных в схеме теплоснабжения осуществляется на каменном угле.

8.3. Виды топлива (в случае, если топливом является уголь, - вид ископаемого угля в соответствии с Межгосударственным стандартом ГОСТ 25543-2013 "Угли бурые, каменные и антрациты. Классификация по генетическим и технологическим параметрам"), их долю и значение низшей теплоты сгорания топлива, используемые для производства тепловой энергии по каждой системе теплоснабжения

Таблица 8.2 Вид топлива, их доля и значение низшей теплоты сгорания топлива, используемые для производства тепловой энергии

Энергоисточник	Параметр	Единица измерения	Значение
Котельная №2	Вид топлива		Уголь
	Доля топлива	доля ед.	1
	Низшая теплота сгорания	ккал/кг	5143
Котельная №3	Вид топлива		Уголь
	Доля топлива	доля ед.	1
	Низшая теплота сгорания	ккал/кг	5143
Новая БМК	Вид топлива		Уголь
	Доля топлива	доля ед.	1
	Низшая теплота сгорания	ккал/кг	3800

8.4. Преобладающий в поселении, городском округе вид топлива, определяемый по совокупности всех систем теплоснабжения, находящихся в соответствующем поселении, городском округе

Топливо, используемое в системах теплоснабжения с. Белый Яр является каменный уголь.

8.5. Приоритетное направление развития топливного баланса поселения, городского округа

Схемой теплоснабжения предлагается использование местного топлива в качестве приоритетного направления развития топливного баланса.

9. РАЗДЕЛ 9. ИНВЕСТИЦИИ В СТРОИТЕЛЬСТВО, РЕКОНСТРУКЦИЮ, ТЕХНИЧЕСКОЕ ПЕРЕВООРУЖЕНИЕ И (ИЛИ) МОДЕРНИЗАЦИЮ

9.1. Предложения по величине необходимых инвестиций в строительство, реконструкцию, техническое перевооружение и (или) модернизацию источников тепловой энергии на каждом этапе

Финансовые потребности для осуществления строительства, реконструкции, технического перевооружения и (или) модернизации источников тепловой энергии и тепловых сетей оцениваются в 306,56 млн руб. без НДС в ценах соответствующих лет

Более детально реестр мероприятий представлен в таблице 5.1.

9.2. Предложения по величине необходимых инвестиций в строительство, реконструкцию, техническое перевооружение и (или) модернизацию тепловых сетей, насосных станций и тепловых пунктов на каждом этапе

Финансовые потребности для осуществления строительства, реконструкции, технического перевооружения и (или) модернизации источников тепловой энергии и тепловых сетей оцениваются в 246,96 млн руб. без НДС в ценах соответствующих лет.

Более детально реестр мероприятий представлен в таблице 6.2.

9.3. Предложения по величине инвестиций в строительство, реконструкцию, техническое перевооружение и (или) модернизацию в связи с изменениями температурного графика и гидравлического режима работы системы теплоснабжения на каждом этапе

Инвестиции в строительство, реконструкцию, техническое перевооружение и (или) модернизацию в связи с изменениями температурного графика и гидравлического режима работы системы теплоснабжения на каждом этапе схемой теплоснабжения не предусмотрены.

9.4. Предложения по величине необходимых инвестиций для перевода открытой системы теплоснабжения (горячего водоснабжения) в закрытую систему горячего водоснабжения на каждом этапе;

С учетом того, что по состоянию на момент актуализации схемы теплоснабжения оценка капитальных и операционных затрат на перевод потребителей открытой схемы ГВС на закрытую в схеме водоснабжения и водоотведения отсутствует, а также учитывая отсутствие оценки ценовых последствий от принятия решения о переходе на закрытую систему ГВС для жителей, вопрос о переводе потребителей на закрытую систему может быть рассмотрен при последующих актуализациях схем теплоснабжения, водоснабжения и водоотведения, после формирования комплексной оценки затрат и эффектов от реализации данного мероприятия, а также оценки влияния реализации мероприятий на платеж граждан за коммунальные услуги.

9.5. Оценка эффективности инвестиций по отдельным предложениям

Расчеты экономической эффективности представлены в таблице ниже. Стоит отметить, что дисконтированный срок окупаемости всех инвестиций без учета бюджетного софинансирования составит 16 лет. Таким образом, для сохранения инвестиционной привлекательности необходимо бюджетное софинансирование проектов.

Таблица 9.1 – Расчет экономической эффективности инвестиций

Наименование показателя	Ед. изм.	2022	2023	2024	2025	2026	2027	2028	2029	2030	2031	2032	2033	2034	2035	2036	2037
Эффект от приростов тепловой нагрузки	тыс. руб.		1544	19430	30519	45360	53438	65381	107326	114517	122190	130376	139111	148432	158377	168988	180310
Суммарный эффект	тыс. руб.		1544	19430	30519	45360	53438	65381	107326	114517	122190	130376	139111	148432	158377	168988	180310
Кап. вложения в ценах соответствующих лет без НДС	тыс. руб.	32202	402844	37733	39935	40812											
Сальдо денежного потока	тыс. руб.	-32202	-401300	-18303	-9416	4548	53438	65381	107326	114517	122190	130376	139111	148432	158377	168988	180310
Коэффициент дисконтирования		1,00	1,12	1,25	1,40	1,57	1,76	1,97	2,21	2,48	2,77	3,11	3,48	3,90	4,36	4,89	5,47
Дисконтированный денежный поток (DCF)	тыс. руб.	-32202	-358304	-14591	-6702	2890	30322	33124	48549	46251	44063	41978	39991	38099	36296	34578	32942
NPV	тыс. руб.	-32202	-390506	-405097	-411800	-408910	-378587	-345463	-296914	-250663	-206600	-164622	-124631	-86532	-50236	-15658	17284
Дисконтированный срок окупаемости	лет	16															

9.6. Величина фактически осуществленных инвестиций в строительство, реконструкцию, техническое перевооружение и (или) модернизацию объектов теплоснабжения за базовый период и базовый период актуализации

Таблица 9.2 – Величина фактически осуществленных инвестиций в строительство, реконструкцию, техническое перевооружение и (или) модернизацию объектов теплоснабжения

№	Наименование мероприятия	Капитальные затраты, тыс. руб. без НДС		
		2022	2023	Сумма
1	Строительство блочно-модульной котельной на твердом топливе, теплопроизводительностью 12 Гкал/ч, с возможным расширением до 20 Гкал/ч в с. Белый Яр	25 478	163 298	110 607
2	Строительство тепловой сети для подключения к системе теплоснабжения многоквартирных жилых домов, объектов социального назначения, расположенных в с. Белый Яр"(2Ду400/350/300 надземно/подземного исполнения, прогнозной протяженности 1 636 м)	6 482	126 126	110 097
Итого		32 202	402 844	220 703

10. РАЗДЕЛ 10. РЕШЕНИЕ О ПРИСВОЕНИИ СТАТУСА ЕДИНОЙ ТЕПЛОСНАБЖАЮЩЕЙ ОРГАНИЗАЦИИ (ОРГАНИЗАЦИЯМ)

10.1. Решение о присвоении статуса единой теплоснабжающей организации (организациям)

Российская Федерация
Республика Хакасия
Алтайский район
Администрация Белоярского сельсовета

ПОСТАНОВЛЕНИЕ

«29» июля 2021 г.

№ 123

с. Белый Яр

О выборе единой теплоснабжающей организации на территории муниципального образования Белоярский сельсовет

В соответствии с Федеральным законом от 06.10.2013 № 131-ФЗ «Об общих принципах организации местного самоуправления в Российской Федерации», Федеральным законом от 27.07.2010 № 190-ФЗ «О теплоснабжении», Постановлением Правительства Российской Федерации от 12.08.2012 года «808» Об организации теплоснабжения в Российской Федерации и о внесении изменений в некоторые акты Правительства Российской Федерации», руководствуясь с.ст.41,47 Устава муниципального образования Белоярский сельсовет, Администрация Белоярского сельсовета

ПОСТАНОВЛЯЕТ:

1. Определить единой теплоснабжающей организацией, осуществляющей теплоснабжение на территории муниципального образования Белоярский сельсовет МУП «Полигон».
2. Признать утратившим силу постановление администрации Белоярского сельсовета от 21.08.2020 № 80 «О выборе единой теплоснабжающей организации на территории муниципального образования Белоярский сельсовет»
3. Настоящее постановление вступает в силу с даты его подписания.
4. Настоящее постановление подлежит размещению на официальном сайте администрации Белоярского сельсовета.
5. Контроль за исполнением настоящего постановления оставляю за собой.

Глава
Белоярского сельсовета

А.В. Мин Те Хо

Российская Федерация
Республика Хакасия
Алтайский район
Администрация Белоярского сельсовета

ПОСТАНОВЛЕНИЕ

«19» июля 2022 г.

№ 191

с. Белый Яр

О выборе единой теплоснабжающей организации на территории муниципального образования Белоярский сельсовет

В связи с поданной заявкой от АО «Абаканская ТЭЦ» на присвоение статуса единой теплоснабжающей организации на территории муниципального образования Белоярский сельсовет № 5-5/02-64925/22-0-0 от 25.07.2022, в соответствии с Федеральным законом от 06.10.2013 № 131-ФЗ «Об общих принципах организации местного самоуправления в Российской Федерации», Федеральным законом от 27.07.2010 № 190-ФЗ № 808 «О теплоснабжении», Постановлением Правительства Российской Федерации от 12.08.2012 года «Об организации теплоснабжения в Российской Федерации и о внесении изменений в некоторые акты Правительства Российской Федерации», руководствуясь с.ст.41,47 Устава муниципального образования Белоярский сельсовет, Администрация Белоярского сельсовета

ПОСТАНОВЛЯЕТ:

1. Определить единой теплоснабжающей организацией, осуществляющей теплоснабжение на территории муниципального образования Белоярский сельсовет АО «Абаканская ТЭЦ».
2. Границы зоны деятельности единой теплоснабжающей организации АО «Абаканская ТЭЦ» определяется границами зоны действия источников теплоснабжения, тепловых сетей, которые переданы данной организации по концессионному соглашению от 04.07.2022 № 19-д.
3. Настоящее постановление вступает в силу с даты его подписания.
4. Настоящее постановление подлежит размещению на официальном сайте администрации Белоярского сельсовета.
5. Контроль за исполнением настоящего постановления оставляю за собой.

Исполняющий обязанности главы
Белоярского сельсовета



Л.Н. Шекера

Российская Федерация
Республика Хакасия
Алтайский район
Администрация Белоярского сельсовета

ПОСТАНОВЛЕНИЕ

«05» августа 2022 г.

№ 200

с. Белый Яр

О внесении изменений в постановление Администрации Белоярского сельсовета от 29.07.2022 № 191 «О выборе единой теплоснабжающей организации на территории муниципального образования Белоярский сельсовет

В соответствии с Федеральным законом от 06.10.2013 № 131-ФЗ «Об общих принципах организации местного самоуправления в Российской Федерации», Федеральным законом от 27.07.2010 № 190-ФЗ № 808 «О теплоснабжении», Постановлением Правительства Российской Федерации от 12.08.2012 года «Об организации теплоснабжения в Российской Федерации и о внесении изменений в некоторые акты Правительства Российской Федерации», руководствуясь с.ст.41,47 Устава муниципального образования Белоярский сельсовет, Администрация Белоярского сельсовета

ПОСТАНОВЛЯЕТ:

1. Постановление Администрации Белоярского сельсовета от 29.07.2022 № 191 «О выборе единой теплоснабжающей организации на территории муниципального образования Белоярский сельсовет» дополнить пунктом 2.1 следующего содержания:

«2.1. МУП «Полигон» лишается статуса единой теплоснабжающей организации в границах зоны действия АО «Абаканская ТЭЦ».

3. Настоящее постановление вступает в силу с даты его подписания.

4. Настоящее постановление подлежит размещению на официальном сайте администрации Белоярского сельсовета.

5. Контроль за исполнением настоящего постановления оставляю за собой.

Глава
Белоярского сельсовета



А.В. Мин Те Хо

10.2. Реестр зон деятельности единой теплоснабжающей организации (организаций)

Таблица 10.1 – Реестр зон деятельности единой теплоснабжающей организации (организаций)

Код зоны Деятельности ЕТО	Единая теплоснабжающая организация, утвержденная в зоне	Номера (индексы) технологически изолированных зон действия
01	АО «Абаканская ТЭЦ»	01
02	МУП «Полигон»	02, 03

10.3. Основания, в том числе критерии, в соответствии с которыми теплоснабжающей организации присвоен статус единой теплоснабжающей организации

Правила организации теплоснабжения, утверждённые постановлением Правительства РФ от 08.08.2012 № 808, в пункте 7 Правил устанавливают следующие критерии определения единой теплоснабжающей организации (далее ЕТО):

- - владение на праве собственности или ином законном основании источниками тепловой энергии с наибольшей рабочей тепловой мощностью и (или) тепловыми сетями с наибольшей емкостью в границах зоны деятельности единой теплоснабжающей организации;
- - размер собственного капитала;
- - способность в лучшей мере обеспечить надежность теплоснабжения в соответствующей системе теплоснабжения.

Рабочая тепловая мощность в соответствии с ПП РФ №808 - средняя приведенная часовая мощность источника тепловой энергии, определяемая по фактическому полезному отпуску источника тепловой энергии за последние 3 года работы.

Емкость тепловых сетей в соответствии с тем же постановлением - произведение протяженности всех тепловых сетей, принадлежащих организации на праве собственности или ином законном основании, на средневзвешенную площадь поперечного сечения данных тепловых сетей.

Таблица 10.2 –Основания, в соответствии с которыми теплоснабжающей организации присвоен статус единой теплоснабжающей организации

Номер (индекс) технологически изолированной зоны действия (системы теплоснабжения)	Источник тепловой энергии (мощности)	Теплоснабжающие организации	Основание для присвоения статуса единой теплоснабжающей организации	Единая теплоснабжающая организация, утвержденная в зоне
01	Котельная БМК	АО «Абаканская ТЭЦ»	Владение в соответствующей зоне деятельности тепловыми сетями с наибольшей емкостью (в соответствии с п.11 постановления Правительства РФ № 808 от 08 августа 2012 г.)	АО «Абаканская ТЭЦ»
02	Котельная №2	МУП «Полигон»	Владение в соответствующей зоне деятельности тепловыми сетями с наибольшей емкостью (в соответствии с п.11 постановления Правительства РФ № 808 от 08 августа 2012 г.)	МУП «Полигон»
03	Котельная №3	МУП «Полигон»	Владение в соответствующей зоне деятельности тепловыми сетями с наибольшей емкостью (в соответствии с п.11 постановления Правительства РФ № 808 от 08 августа 2012 г.)	МУП «Полигон»

10.4. Информация о поданных теплоснабжающими организациями заявках на присвоение статуса единой теплоснабжающей организации

Информация о заявках теплоснабжающих организаций на присвоение статуса единой теплоснабжающей организации отсутствует.

10.5. Реестр систем теплоснабжения, содержащий перечень теплоснабжающих организаций, действующих в каждой системе теплоснабжения, расположенных в границах поселения, городского округа, города федерального значения

Таблица 10.3 – Реестр систем теплоснабжения

Номер (индекс) технологически изолированной зоны действия (системы теплоснабжения)	Источник тепловой энергии (мощности)	Теплоснабжающие организации
01	Котельная БМК	АО «Абаканская ТЭЦ»
02	Котельная №2	МУП «Полигон»
03	Котельная №3	МУП «Полигон»

11. РАЗДЕЛ 11. РЕШЕНИЯ О РАСПРЕДЕЛЕНИИ ТЕПЛОВОЙ НАГРУЗКИ МЕЖДУ ИСТОЧНИКАМИ ТЕПЛОВОЙ ЭНЕРГИИ

В 2023 реализован перевод потребителей котельной №5 на теплоснабжение от новой блочно-модульной котельной.

12. РАЗДЕЛ 12. РЕШЕНИЯ ПО БЕСХОЗЯЙНЫМ ТЕПЛОВЫМ СЕТЯМ

Информация о участках тепловых сетей, определенных как бесхозяйные, отсутствует.

13. РАЗДЕЛ 13. СИНХРОНИЗАЦИЯ СХЕМЫ ТЕПЛОСНАБЖЕНИЯ СО СХЕМОЙ ГАЗОСНАБЖЕНИЯ И ГАЗИФИКАЦИИ СУБЪЕКТА РОССИЙСКОЙ ФЕДЕРАЦИИ И (ИЛИ) ПОСЕЛЕНИЯ, СХЕМОЙ И ПРОГРАММОЙ РАЗВИТИЯ ЭЛЕКТРОЭНЕРГЕТИКИ, А ТАКЖЕ СО СХЕМОЙ ВОДОСНАБЖЕНИЯ И ВОДООТВЕДЕНИЯ ПОСЕЛЕНИЯ, ГОРОДСКОГО ОКРУГА, ГОРОДА ФЕДЕРАЛЬНОГО ЗНАЧЕНИЯ

13.1. Описание решений (на основе утвержденной региональной (межрегиональной) программы газификации жилищно-коммунального хозяйства, промышленных и иных организаций) о развитии соответствующей системы газоснабжения в части обеспечения топливом источников тепловой энергии

В соответствии с Планом подготовки проектов нормативных правовых актов Правительства Республики Хакасия, утвержденного Постановлением Президиума Правительства Республики Хакасия от 16 февраля 2018 года №23-п предусматривается разработка и утверждение региональной программы газификации жилищно-коммунального хозяйства, промышленных и иных организаций. На момент актуализации схемы теплоснабжения программа газификации региона не утверждена.

13.2. Описание проблем организации газоснабжения источников тепловой энергии

Основной проблемой организации газоснабжения источников тепловой энергии является отсутствие газораспределительных сетей в непосредственной близости от котельных и на территории города.

13.3. Предложения по корректировке утвержденной (разработке) региональной (межрегиональной) программы газификации жилищно-коммунального хозяйства, промышленных и иных организаций для обеспечения согласованности такой программы с указанными в схеме теплоснабжения решениями о развитии источников тепловой энергии и систем теплоснабжения

Схемой теплоснабжения определено направление развития использование топлива - уголь. Предложения по разработке региональной (межрегиональной) программы газификации жилищно-коммунального хозяйства, промышленных и иных организаций схемой теплоснабжения не предусмотрены.

13.4. Описание решений (вырабатываемых с учетом положений утвержденной схемы и программы развития Единой энергетической системы России) о строительстве, реконструкции, техническом перевооружении и (или) модернизации, выводе из эксплуатации источников тепловой энергии и генерирующих объектов, включая входящее в их состав оборудование, функционирующих в режиме комбинированной выработки электрической и тепловой энергии, в части перспективных балансов тепловой мощности в схемах теплоснабжения

В таблицах ниже приведены прогнозные данные производства и потребления электрической энергии согласно «Схеме и программе перспективного развития электроэнергетики Республика Хакасия на 2019-2023 годы» утвержденной постановлением Главы Республики Хакасия – Председателя Правительства Республика Хакасия от 25 апреля 2018 г. № 26. В соответствии с данной схемой строительства источников тепловой энергии в МО, функционирующих в режиме комбинированной выработки электрической и тепловой энергии, для обеспечения перспективных электрических нагрузок не осуществляется.

Таблица 13.1 – Прогноз производства и потребления электроэнергии по энергосистеме Республика Хакасия на 2019-2023 годы

Энергосистема Республики Хакасии	Ед. измерения	2018	2019	2020	2021	2022	2023
Потребность (потребление электрической энергии)	Млн кВт·ч	16,706	19,407	21,782	21,740	21,762	21,784
Покрытие (производство электрической энергии)		25,818	25,827	25,917	25,963	26,033	26,104
в том числе:							
ГЭС		23,181	23,340	23,340	23,340	23,340	23,340
ТЭС		2,631	2,481	2,571	2,616	2,687	2,758
СЭС		0,006	0,006	0,006	0,006	0,006	0,006
Сальдо перетоков электрической энергии		-9,112	-6,420	-4,135	-4,223	-4,271	-4,320

В соответствии с выше представленной таблицей на территории региона прогнозируется полное покрытие потребностей в электроэнергии.

13.5. Предложения по строительству генерирующих объектов, функционирующих в режиме комбинированной выработки электрической и тепловой энергии, указанных в схеме теплоснабжения, для их учета при разработке схемы и программы перспективного развития электроэнергетики субъекта Российской Федерации, схемы и программы развития Единой энергетической системы России, содержащие в том числе описание участия указанных объектов в перспективных балансах тепловой мощности и энергии

Строительство источников с комбинированной выработкой тепловой и электрической энергии схемой теплоснабжения не предусмотрено.

13.6. Описание решений (вырабатываемых с учетом положений утвержденной схемы водоснабжения поселения) о развитии соответствующей системы водоснабжения в части, относящейся к системам теплоснабжения

Информация об утвержденной схеме водоснабжения отсутствует.

13.7. Предложения по корректировке утвержденной (разработке) схемы водоснабжения поселения для обеспечения согласованности такой схемы и указанных в схеме теплоснабжения решений о развитии источников тепловой энергии и систем теплоснабжения

Реализация мероприятий по переводу потребителей с открытой схемой горячего водоснабжения на закрытую приведет к увеличению нагрузки водоснабжения в сетях холодного водоснабжения.

Схемой теплоснабжения предусмотрены предложения по корректировке утвержденной схемы водоснабжения и водоотведения в части обеспечения технической возможности по переводу потребителей тепловой энергии с открытой схемой горячего водоснабжения на закрытую.

14. РАЗДЕЛ 14. ИНДИКАТОРЫ РАЗВИТИЯ СИСТЕМ ТЕПЛОСНАБЖЕНИЯ ПОСЕЛЕНИЯ, ГОРОДСКОГО ОКРУГА, ГОРОДА ФЕДЕРАЛЬНОГО ЗНАЧЕНИЯ

Таблица 14.1 – Индикаторы развития систем теплоснабжения котельных

Источник теплоснабжения	Показатель	Единицы измерения	2019	2020	2021	2022	2023	2024	2025	2026	2027	2028
Котельная №2	количество прекращений подачи тепловой энергии, теплоносителя в результате технологических нарушений на тепловых сетях;	ед.	н/д	н/д	н/д	0	0	0	0	0	0	0
Котельная №2	количество прекращений подачи тепловой энергии, теплоносителя в результате технологических нарушений на источниках тепловой энергии	ед.	н/д	н/д	н/д	0	0	0	0	0	0	0
Котельная №2	удельный расход условного топлива на единицу тепловой энергии, отпускаемой с коллекторов источников тепловой энергии (отдельно для тепловых электрических станций и котельных)	кг у.т./Гкал	182,9	246,2	241,6	241,6	241,6	241,6	241,6	241,6	241,6	241,6
Котельная №2	отношение величины технологических потерь тепловой энергии, теплоносителя к материальной характеристике тепловой сети	Гкал/ м2	0,58	0,91	0,99	0,99	0,99	0,99	0,99	0,99	0,99	0,99
Котельная №2	коэффициент использования установленной тепловой мощности	доли ед.	0,021	0,022	0,014	0,014	0,014	0,014	0,014	0,014	0,014	0,014
Котельная №2	удельная материальная характеристика тепловых сетей, приведенная к расчетной тепловой нагрузке	м2/ Гкал/ч	42,5	42,5	42,5	42,5	42,5	42,5	42,5	42,5	42,5	42,5
Котельная №2	доля тепловой энергии, выработанной в комбинированном режиме (как отношение величины тепловой энергии, отпущенной из отборов турбоагрегатов, к общей величине выработанной тепловой энергии в границах поселения, городского округа, города федерального значения)	%	-	-	-	-	-	-	-	-	-	-
Котельная №2	удельный расход условного топлива на отпуск электрической энергии	г у.т./ кВт*ч	-	-	-	-	-	-	-	-	-	-
Котельная №2	коэффициент использования теплоты топлива (только для источников тепловой энергии, функционирующих в режиме комбинированной выработки электрической и тепловой энергии)	доли ед.	-	-	-	-	-	-	-	-	-	-
Котельная №2	доля отпуска тепловой энергии, осуществляемого потребителям по приборам учета, в общем объеме отпущенной тепловой энергии	%	н/д	н/д	н/д	н/д	н/д	н/д	н/д	н/д	н/д	н/д
Котельная №2	средневзвешенный (по материальной характеристике) срок эксплуатации тепловых сетей (для каждой системы теплоснабжения)	лет	18,1	19,1	20,1	21,1	22,1	23,1	24,1	25,1	26,1	27,1
Котельная №2	отношение материальной характеристики тепловых сетей, реконструированных за год, к общей материальной характеристике тепловых сетей (фактическое значение за отчетный период и прогноз изменения при реализации проектов, указанных в утвержденной схеме теплоснабжения) (для каждой системы теплоснабжения, а также для поселения, городского округа, города федерального значения)	доли ед.	0	0	0	0	0	0	0	0	0	0
Котельная №2	отношение установленной тепловой мощности оборудования источников тепловой энергии, реконструированного за год, к общей установленной тепловой мощности источников тепловой энергии (фактическое значение за отчетный период и прогноз изменения при реализации проектов, указанных в утвержденной схеме теплоснабжения) (для поселения, городского округа, города федерального значения)	доли ед.	0	0	0	0	0	0	0	0	0	0
Котельная №2	отсутствие зафиксированных фактов нарушения антимонопольного законодательства (выданных предупреждений, предписаний), а также отсутствие		-	-	-	-	-	-	-	-	-	-

СХЕМА ТЕПЛОСНАБЖЕНИЯ МО БЕЛОЯРСКИЙ СЕЛЬСОВЕТ НА ПЕРИОД ДО 2028 ГОДА (АКТУАЛИЗАЦИЯ НА 2025 ГОД)

Источник теплоснабжения	Показатель	Единицы измерения	2019	2020	2021	2022	2023	2024	2025	2026	2027	2028
	применения санкций, предусмотренных Кодексом Российской Федерации об административных правонарушениях, за нарушение законодательства Российской Федерации в сфере теплоснабжения, антимонопольного законодательства Российской Федерации, законодательства Российской Федерации о естественных монополиях											
Котельная №3	количество прекращений подачи тепловой энергии, теплоносителя в результате технологических нарушений на тепловых сетях;	ед.	н/д	н/д	н/д	0	0	0	0	0	0	0
Котельная №3	количество прекращений подачи тепловой энергии, теплоносителя в результате технологических нарушений на источниках тепловой энергии	ед.	н/д	н/д	н/д	0	0	0	0	0	0	0
Котельная №3	удельный расход условного топлива на единицу тепловой энергии, отпускаемой с коллекторов источников тепловой энергии (отдельно для тепловых электрических станций и котельных)	кг у.т./Гкал	183,1	226,3	233,4	233,4	233,4	233,4	233,4	233,4	233,4	233,4
Котельная №3	отношение величины технологических потерь тепловой энергии, теплоносителя к материальной характеристике тепловой сети	Гкал/ м2	2,05	1,72	1,74	1,74	1,74	1,74	1,74	1,74	1,74	1,74
Котельная №3	коэффициент использования установленной тепловой мощности	доли ед.	0,072	0,068	0,068	0,068	0,068	0,068	0,068	0,068	0,068	0,068
Котельная №3	удельная материальная характеристика тепловых сетей, приведенная к расчетной тепловой нагрузке	м2/ Гкал/ч	269,6	269,6	269,6	269,6	269,6	269,6	269,6	269,6	269,6	269,6
Котельная №3	доля тепловой энергии, выработанной в комбинированном режиме (как отношение величины тепловой энергии, отпущенной из отборов турбоагрегатов, к общей величине выработанной тепловой энергии в границах поселения, городского округа, города федерального значения)	%	-	-	-	-	-	-	-	-	-	-
Котельная №3	удельный расход условного топлива на отпуск электрической энергии	г у.т./ кВт*ч	-	-	-	-	-	-	-	-	-	-
Котельная №3	коэффициент использования теплоты топлива (только для источников тепловой энергии, функционирующих в режиме комбинированной выработки электрической и тепловой энергии)	доли ед.	-	-	-	-	-	-	-	-	-	-
Котельная №3	доля отпуска тепловой энергии, осуществляемого потребителям по приборам учета, в общем объеме отпущенной тепловой энергии	%	н/д	н/д	н/д	н/д	н/д	н/д	н/д	н/д	н/д	н/д
Котельная №3	средневзвешенный (по материальной характеристике) срок эксплуатации тепловых сетей (для каждой системы теплоснабжения)	лет	29,8	30,8	31,8	32,8	33,8	34,8	35,8	36,8	37,8	38,8
Котельная №3	отношение материальной характеристики тепловых сетей, реконструированных за год, к общей материальной характеристике тепловых сетей (фактическое значение за отчетный период и прогноз изменения при реализации проектов, указанных в утвержденной схеме теплоснабжения) (для каждой системы теплоснабжения, а также для поселения, городского округа, города федерального значения)	доли ед.	0	0	0	0	0	0	0	0	0	0
Котельная №3	отношение установленной тепловой мощности оборудования источников тепловой энергии, реконструированного за год, к общей установленной тепловой мощности источников тепловой энергии (фактическое значение за отчетный период и прогноз изменения при реализации проектов, указанных в утвержденной схеме теплоснабжения) (для поселения, городского округа, города федерального значения)	доли ед.	0	0	0	0	0	0	0	0	0	0
Котельная №3	отсутствие зафиксированных фактов нарушения антимонопольного законодательства (выданных предупреждений, предписаний), а также отсутствие применения санкций, предусмотренных Кодексом Российской Федерации об административных правонарушениях, за нарушение законодательства Российской Федерации в сфере теплоснабжения, антимонопольного законодательства		-	-	-	-	-	-	-	-	-	-

СХЕМА ТЕПЛОСНАБЖЕНИЯ МО БЕЛОЯРСКИЙ СЕЛЬСОВЕТ НА ПЕРИОД ДО 2028 ГОДА (АКТУАЛИЗАЦИЯ НА 2025 ГОД)

Источник теплоснабжения	Показатель	Единицы измерения	2019	2020	2021	2022	2023	2024	2025	2026	2027	2028
	Российской Федерации, законодательства Российской Федерации о естественных монополиях											
Котельная №5	количество прекращений подачи тепловой энергии, теплоносителя в результате технологических нарушений на тепловых сетях;	ед.	н/д	н/д	н/д	н/д	Переключение абонентов на теплоснабжение от Новой БМК, показатели работы СЦТ за часть 2023 года учтены в зоне действия Новой БМК					
Котельная №5	количество прекращений подачи тепловой энергии, теплоносителя в результате технологических нарушений на источниках тепловой энергии	ед.	н/д	н/д	н/д	н/д						
Котельная №5	удельный расход условного топлива на единицу тепловой энергии, отпускаемой с коллекторов источников тепловой энергии (отдельно для тепловых электрических станций и котельных)	кг у.т./Гкал	178,5	179,5	199,5	199,5						
Котельная №5	отношение величины технологических потерь тепловой энергии, теплоносителя к материальной характеристике тепловой сети	Гкал/ м2	1,56	1,58	1,50	1,50						
Котельная №5	коэффициент использования установленной тепловой мощности	доли ед.	0,157	0,158	0,152	0,153						
Котельная №5	удельная материальная характеристика тепловых сетей, приведенная к расчетной тепловой нагрузке	м2/ Гкал/ч	182,0	182,0	182,0	182,0						
Котельная №5	доля тепловой энергии, выработанной в комбинированном режиме (как отношение величины тепловой энергии, отпущенной из отборов турбоагрегатов, к общей величине выработанной тепловой энергии в границах поселения, городского округа, города федерального значения)	%	-	-	-	-						
Котельная №5	удельный расход условного топлива на отпуск электрической энергии	г у.т./ кВт*ч	-	-	-	-						
Котельная №5	коэффициент использования теплоты топлива (только для источников тепловой энергии, функционирующих в режиме комбинированной выработки электрической и тепловой энергии)	доли ед.	-	-	-	-						
Котельная №5	доля отпуска тепловой энергии, осуществляемого потребителям по приборам учета, в общем объеме отпущенной тепловой энергии	%	н/д	н/д	н/д	н/д						
Котельная №5	средневзвешенный (по материальной характеристике) срок эксплуатации тепловых сетей (для каждой системы теплоснабжения)	лет	12,9	13,9	14,9	15,9						
Котельная №5	отношение материальной характеристики тепловых сетей, реконструированных за год, к общей материальной характеристике тепловых сетей (фактическое значение за отчетный период и прогноз изменения при реализации проектов, указанных в утвержденной схеме теплоснабжения) (для каждой системы теплоснабжения, а также для поселения, городского округа, города федерального значения)	доли ед.	0	0	0	0						
Котельная №5	отношение установленной тепловой мощности оборудования источников тепловой энергии, реконструированного за год, к общей установленной тепловой мощности источников тепловой энергии (фактическое значение за отчетный период и прогноз изменения при реализации проектов, указанных в утвержденной схеме теплоснабжения) (для поселения, городского округа, города федерального значения)	доли ед.	0	0	0	0						
Котельная №5	отсутствие зафиксированных фактов нарушения антимонопольного законодательства (выданных предупреждений, предписаний), а также отсутствие применения санкций, предусмотренных Кодексом Российской Федерации об административных правонарушениях, за нарушение законодательства Российской Федерации в сфере теплоснабжения, антимонопольного законодательства Российской Федерации, законодательства Российской Федерации о естественных монополиях		-	-	-	-						

СХЕМА ТЕПЛОСНАБЖЕНИЯ МО БЕЛОРЯРСКИЙ СЕЛЬСОВЕТ НА ПЕРИОД ДО 2028 ГОДА (АКТУАЛИЗАЦИЯ НА 2025 ГОД)

Источник теплоснабжения	Показатель	Единицы измерения	2019	2020	2021	2022	2023	2024	2025	2026	2027	2028
Новая БМК	количество прекращений подачи тепловой энергии, теплоносителя в результате технологических нарушений на тепловых сетях;	ед.	-	-	-	-	15	13	13	12	12	12
Новая БМК	количество прекращений подачи тепловой энергии, теплоносителя в результате технологических нарушений на источниках тепловой энергии	ед.	-	-	-	-	-	-	-	-	-	-
Новая БМК	удельный расход условного топлива на единицу тепловой энергии, отпускаемой с коллекторов источников тепловой энергии (отдельно для тепловых электрических станций и котельных)	кг у.т/Гкал	-	-	-	-	197,9	194	194	194	194	194
Новая БМК	отношение величины технологических потерь тепловой энергии, теплоносителя к материальной характеристике тепловой сети	Гкал/ м2	-	-	-	-	2,48	1,58	1,58	1,58	1,58	1,58
Новая БМК	коэффициент использования установленной тепловой мощности	доли ед.	-	-	-	-	0,253	0,235	0,195	0,234	0,253	0,253
Новая БМК	удельная материальная характеристика тепловых сетей, приведенная к расчетной тепловой нагрузке	м2/ Гкал/ч	-	-	-	-	432,6	432,6	348,0	300,5	275,9	275,9
Новая БМК	доля тепловой энергии, выработанной в комбинированном режиме (как отношение величины тепловой энергии, отпущенной из отборов турбоагрегатов, к общей величине выработанной тепловой энергии в границах поселения, городского округа, города федерального значения)	%	-	-	-	-	-	-	-	-	-	-
Новая БМК	удельный расход условного топлива на отпуск электрической энергии	г у.т./ кВт*ч	-	-	-	-	-	-	-	-	-	-
Новая БМК	коэффициент использования теплоты топлива (только для источников тепловой энергии, функционирующих в режиме комбинированной выработки электрической и тепловой энергии)	доли ед.	-	-	-	-	-	-	-	-	-	-
Новая БМК	доля отпуска тепловой энергии, осуществляемого потребителям по приборам учета, в общем объеме отпущенной тепловой энергии	%	-	-	-	-	89,6	96,2	96,2	96,2	96,2	96,2
Новая БМК	средневзвешенный (по материальной характеристике) срок эксплуатации тепловых сетей (для каждой системы теплоснабжения)	лет	-	-	-	-	5,7	6,7	7,7	8,7	9,7	10,7
Новая БМК	отношение материальной характеристики тепловых сетей, реконструированных за год, к общей материальной характеристике тепловых сетей (фактическое значение за отчетный период и прогноз изменения при реализации проектов, указанных в утвержденной схеме теплоснабжения) (для каждой системы теплоснабжения, а также для поселения, городского округа, города федерального значения)	доли ед.	-	-	-	-	0	0	0	0	0	0
Новая БМК	отношение установленной тепловой мощности оборудования источников тепловой энергии, реконструированного за год, к общей установленной тепловой мощности источников тепловой энергии (фактическое значение за отчетный период и прогноз изменения при реализации проектов, указанных в утвержденной схеме теплоснабжения) (для поселения, городского округа, города федерального значения)	доли ед.	-	-	-	-	0	0	0	0	0	0
Новая БМК	отсутствие зафиксированных фактов нарушения антимонопольного законодательства (выданных предупреждений, предписаний), а также отсутствие применения санкций, предусмотренных Кодексом Российской Федерации об административных правонарушениях, за нарушение законодательства Российской Федерации в сфере теплоснабжения, антимонопольного законодательства Российской Федерации, законодательства Российской Федерации о естественных монополиях		-	-	-	-	-	-	-	-	-	-

15. РАЗДЕЛ 15. ЦЕНОВЫЕ (ТАРИФНЫЕ) ПОСЛЕДСТВИЯ

Оценка ценовых (тарифных) последствий для АО «Абаканская ТЭЦ» проведена на основании условий заключенного концессионного соглашения с учетом, согласованного Госкомтарифэнерго Хакасии предельного (максимального) роста тарифа на тепловую энергию (мощность), поставляемую потребителям, по отношению второго полугодия к первому.

Расчет ценовых (тарифных) последствий для МУП «Полигон» не приводится в связи с отсутствием предусмотренных схемой теплоснабжения инвестиций в системах теплоснабжения котельных №2 и №3.

Результаты представлены на рисунке ниже.

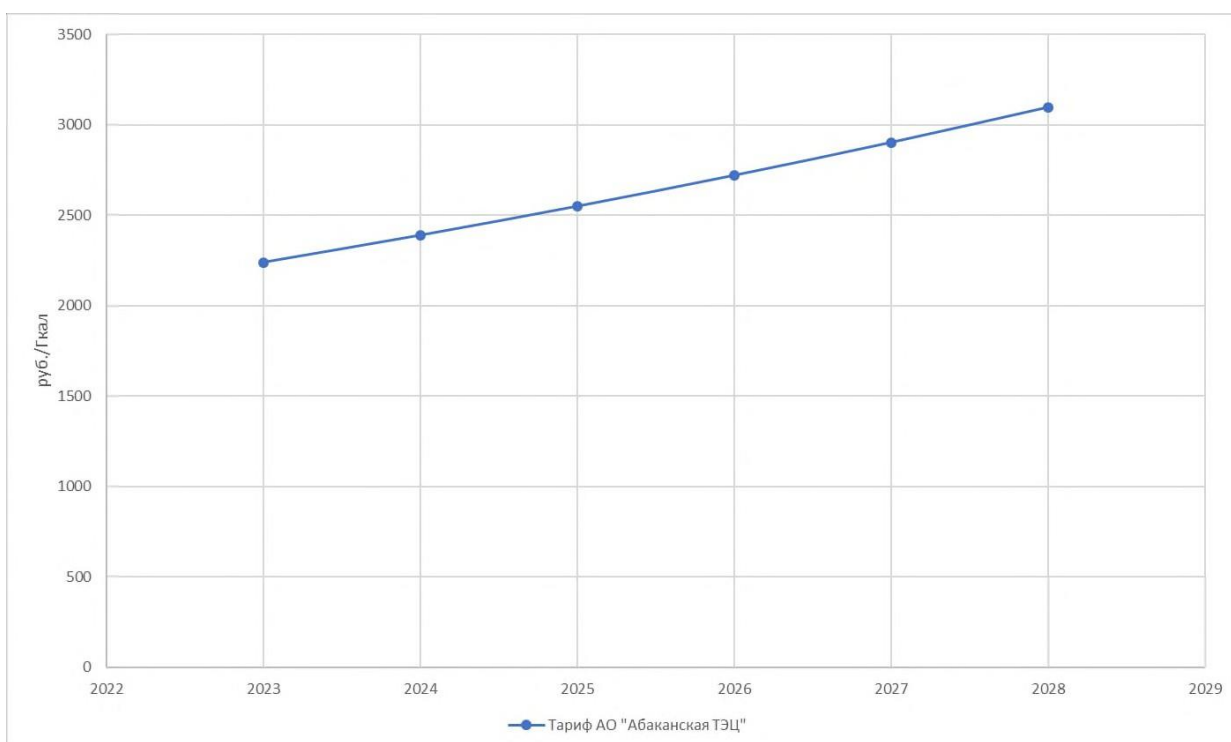


Рисунок 15.1 – Оценка ценовых (тарифных) последствий для потребителей при реализации программ строительства, реконструкции, технического перевооружения и (или) модернизации систем теплоснабжения